



Autoridad de Fiscalización de
Electricidad y Tecnología Nuclear



ESTADO PLURINACIONAL DE
BOLIVIA

RESOLUCIÓN AETN N° 485/2022
TRÁMITE N° 2021-43591-2-0-0-0-DOCP1
CIAE N° 0000-0000-0000-0000
La Paz, 1° de septiembre de 2022

TRÁMITE: Procedimiento Técnico Comercial para el Registro e Incorporación de los Generadores Distribuidos a la Red de Distribución en Bolivia.

SÍNTESIS RESOLUTIVA: Aprobar el "Procedimiento Técnico Comercial para el Registro e Incorporación de los Generadores Distribuidos a la Red de Distribución en Bolivia" conforme al Anexo; aprobar el "Procedimiento de Regularización del Registro de Consumidores con Generación Distribuida existentes antes de la promulgación de la Normativa", conforme al Anexo; Revocar la Resolución AETN N° 344/2021 de 02 de julio de 2021; instruir a las Empresas Distribuidoras y Operadores Eléctricos para que en el plazo de veinte (20) días hábiles administrativos a partir de la publicación de la presente Resolución, realizar las adecuaciones de sus sistemas normativos, operativos y comerciales conforme al Procedimiento aprobado en la Disposición Primera de la presente Resolución, en cumplimiento del parágrafo VI del artículo 6 del Decreto Supremo N° 4477 de 24 de marzo de 2021; disponer que la Autoridad de Fiscalización de Electricidad y Tecnología Nuclear (AETN) realice la publicación de la presente Resolución por una sola vez, en un órgano de prensa de circulación nacional, en aplicación del artículo 34 de la Ley N° 2341 de Procedimiento Administrativo de 23 de abril de 2002 y en la página web <https://www.aetn.gob.bo>.

VISTOS:

El Decreto Supremo N° 4477 de 24 de marzo de 2021; el Informe AETN-DOCP1 N° 1140/201 de 22 de junio de 2021; la Resolución AETN N° 344/2021 de 02 de julio de 2021; el Informe AETN-DOCP1 N° 1017/2022 de 30 de agosto de 2022; los antecedentes del proceso y todo lo que convino ver, tener presente, y;

CONSIDERANDO: (Antecedentes)

Que el Decreto Supremo N° 4477 de 24 de marzo de 2021, establece las condiciones generales para normar la actividad de Generación Distribuida en los sistemas de distribución de energía eléctrica.

Que mediante Informe AETN-DOCP1 N° 1140/201 de 22 de junio de 2021, se recomendó aprobar el "Procedimiento Técnico Comercial para el Registro e Incorporación de los Generadores Distribuidos a la Red de Distribución en Bolivia".

Que mediante Resolución AETN N° 344/2021 de 02 de julio de 2021, se aprobó el "Procedimiento Técnico Comercial para el Registro e Incorporación de los Generadores Distribuidos a la Red de Distribución en Bolivia".

Que mediante Informe AETN-DOCP1 N° 1017/2022 de 30 de agosto de 2022, en mérito al análisis efectuado, recomendó aprobar el "Procedimiento Técnico Comercial para el Registro e Incorporación de los Generadores Distribuidos a la Red de Distribución en Bolivia" conforme al Anexo; aprobar el "Procedimiento de Regularización del Registro de Consumidores con Generación Distribuida existentes antes de la promulgación de la Normativa", conforme al Anexo; Revocar la Resolución

RESOLUCIÓN AETN N° 485/2022, Página 1 de 12

LA PAZ: ☎ (Oficina Central) Av. 16 de Julio N°1571 ☎ (591- 2) 2312401 - (591- 2) 2430309 ☎ (591-2) 2312393

SANTA CRUZ: ☎ Edificio Millennial Tower N° 949 - Calle 21 de Mayo ☎ (591-3) 3111291

COCHABAMBA: ☎ Av. Humbolt N° 746 (Puente Cobija) ☎ (591-4) 4142100

✉ aetn@aetn.gob.bo ☎ Línea Gratuita 800-10-2407

🌐 www.aetn.gob.bo



Autoridad de Fiscalización de
Electricidad y Tecnología Nuclear



ESTADO PLURINACIONAL DE
BOLIVIA

RESOLUCIÓN AETN N° 485/2022
TRÁMITE N° 2021-43591-2-0-0-0-DOCP1
CIAE N° 0000-0000-0000-0000
La Paz, 1° de septiembre de 2022

AETN N° 344/2021 de 02 de julio de 2021; instruir a las Empresas Distribuidoras y Operadores Eléctricos para que en el plazo de veinte (20) días hábiles administrativos a partir de la publicación de la presente Resolución, realizar las adecuaciones de sus sistemas normativos, operativos y comerciales conforme al Procedimiento aprobado en la Disposición Primera de la presente Resolución, en cumplimiento del parágrafo VI del artículo 6 del Decreto Supremo N° 4477 de 24 de marzo de 2021; disponer que la Autoridad de Fiscalización de Electricidad y Tecnología Nuclear (AETN) realice la publicación de la presente Resolución por una sola vez, en un órgano de prensa de circulación nacional, en aplicación del artículo 34 de la Ley N° 2341 de Procedimiento Administrativo de 23 de abril de 2002 y en la página web <https://www.aetn.gob.bo>.

CONSIDERANDO: (Marco Legal)

Que el artículo 20 de la Constitución Política del Estado (CPE), establece:

- B*
- yo*
- I. *Toda persona tiene derecho al acceso universal y equitativo a los servicios básicos de agua potable, alcantarillado, electricidad, gas domiciliario, postal y telecomunicaciones.*
 - II. *Es responsabilidad del Estado, en todos sus niveles de gobierno, la provisión de los servicios básicos a través de entidades públicas, mixtas, cooperativas o comunitarias. En los casos de electricidad, gas domiciliario y telecomunicaciones se podrá prestar el servicio mediante contratos con la empresa privada. La provisión de servicios debe responder a los criterios de universalidad, responsabilidad, accesibilidad, continuidad, calidad, eficiencia, eficacia, tarifas equitativas y cobertura necesaria; con participación y control social.*
 - III. *El acceso al agua y alcantarillado constituyen derechos humanos, no son objeto de concesión ni privatización y están sujetos a régimen de licencias y registros, conforme a ley."*

Que el artículo 378 de la Constitución Política del Estado (CPE), establece:

- D*
- I. *Las diferentes formas de energía y sus fuentes constituyen un recurso, su acceso es un derecho fundamental y esencial para el desarrollo integral y social del país, y se regirá por los principios de eficiencia, continuidad, adaptabilidad y preservación del medio ambiente.*
 - II. *Es facultad privativa del Estado el desarrollo de la cadena productiva energética en las etapas de generación, transporte y distribución, a través de empresas públicas, mixtas, instituciones sin fines de lucro, cooperativas, empresas privadas, y empresas comunitarias y sociales, con participación y control social. La cadena productiva energética no podrá estar sujeta exclusivamente a intereses privados ni podrá concesionarse. La participación privada será regulada por la ley."*

Que el artículo 1 de la Ley N° 1604 de Electricidad de 21 de diciembre de 1994, establece:

RESOLUCIÓN AETN N° 485/2022, Página 2 de 12



RESOLUCIÓN AETN N° 485/2022
TRÁMITE N° 2021-43591-2-0-0-0-DOCP1
CIAE N° 0000-0000-0000-0000
La Paz, 1° de septiembre de 2022

"(...) Están sometidas a la presente ley, todas las personas individuales y colectivas dedicadas a la Industria Eléctrica, cualesquiera sea su forma y lugar de constitución. (...)"

Que el artículo 3 de la Ley N° 1604 de Electricidad de 21 de diciembre de 1994, señala lo siguiente:

"Las actividades relacionadas con la industria Eléctrica se regirán por principios de eficiencia, transparencia, calidad, continuidad, adaptabilidad y neutralidad. (...)"

e) El principio de adaptabilidad promueve la incorporación de tecnología y sistemas de administración modernos, que aporten mayor calidad y eficiencia en la prestación del servicio. (...)"

Que el artículo 12 de la Ley N° 1604 de Electricidad de 21 de diciembre de 1994, establece como función y atribución de la Superintendencia de Electricidad:

"f) Velar por el cumplimiento de las obligaciones y derechos de los Titulares. (...)"

m) Requerir de las personas individuales y colectivas que realicen alguna actividad de la Industria Eléctrica, información, datos y otros que considere necesarios para el cumplimiento de sus funciones, y publicar estadísticas sobre las actividades de la Industria Eléctrica. (...)"

Que el artículo 34 de la Ley N° 2341 de Procedimiento Administrativo (LPA) de 23 de abril de 2002 establece: *"Los actos administrativos serán objeto de publicación cuando así lo establezcan las normas de cada procedimiento especial o cuando lo aconsejen razones de interés público. La publicación se realizará por una sola vez en un órgano de prensa de amplia circulación nacional o en su defecto cuando corresponda, en un medio de difusión local de la sede del órgano administrativo."*

Que mediante Decreto Supremo N° 26302 de 1° de septiembre de 2001, se aprobó el Reglamento de Servicio Público de Suministro de Electricidad (RSPSE).

Que mediante Decreto Supremo N° 26607 de 20 de abril de 2002, se aprobó el Reglamento de Calidad de Distribución (RCDE).

Que el Decreto Supremo N° 0071 de 09 de abril de 2009, modificado mediante Decreto Supremo N° 3892 de 1° de mayo de 2019, establece en su artículo 51 las competencias de la Autoridad de Fiscalización de Electricidad y Tecnología Nuclear (AETN), además de las establecidas en las normas legales sectoriales vigentes; en todo lo que no contravenga a la CPE y al mencionado Decreto Supremo, son las siguientes:

"b) Regular, controlar, supervisar, fiscalizar y vigilar la prestación de los servicios y actividades por parte de las entidades y operadores bajo su jurisdicción reguladora y el cumplimiento de sus obligaciones legales y contractuales."

RESOLUCIÓN AETN N° 485/2022, Página 3 de 12

LA PAZ: ☎ (Oficina Central) Av. 16 de Julio N°1571 ☎ (591-2) 2312401 - (591-2) 2430309 ☎ (591-2) 2312393

SANTA CRUZ: ☎ Edificio Millennial Tower N° 949 - Calle 21 de Mayo ☎ (591-3)-3111291

COCHABAMBA: ☎ Av. Humbolt N° 746 (Puente Cobija) ☎ (591-4) 4142100

✉ aetn@aetn.gob.bo ☎ Línea Gratuita 800-10-2407

🌐 www.aetn.gob.bo



Autoridad de Fiscalización de
Electricidad y Tecnología Nuclear



ESTADO PLURINACIONAL DE
BOLIVIA

RESOLUCIÓN AETN N° 485/2022
TRÁMITE N° 2021-43591-2-0-0-0-DOCP1
CIAE N° 0000-0000-0000-0000
La Paz, 1° de septiembre de 2022

- c) *Implementar los aspectos relativos a la regulación, control, fiscalización y supervisión del sector de electricidad, en el marco de la CPE.*
- d) *Fijar, aprobar y publicar precios, tarifas, derechos u otros de acuerdo a la normativa vigente, garantizando su correcta aplicación y asegurando que la información sustentatoria esté disponible y sea pública."*

Que el artículo 53 del Decreto Supremo N° 0071 de 09 de abril de 2009 modificado mediante Decreto Supremo N° 3892 de 1° de mayo de 2019, establece que el Director Ejecutivo de la AETN, tiene entre otras, las siguientes atribuciones:

- "j) *Controlar, fiscalizar y regular toda la cadena del sector eléctrico de acuerdo a la normativa vigente, en todo el territorio nacional, tanto dentro como fuera del sistema interconectado nacional."*

Que el Decreto Supremo N° 4477 de 24 de marzo de 2021, tiene por objeto:

"a) *Establecer condiciones generales para normar la actividad de Generación Distribuida en los sistemas de distribución de energía eléctrica.*

b) *Determinar la retribución por la energía eléctrica inyectada a la Red de Distribución por la actividad de Generación Distribuida"*.

CONSIDERANDO: (Análisis)

Que mediante Informe AETN-DOCP1 N° 1017/2022 de 30 de agosto de 2022, la Dirección de Control de Operaciones, Calidad y Protección al Consumidor Área 1 (DOCP1), estableció lo siguiente:

"(...) **3. ANÁLISIS.**

3.1 Decreto Supremo N° 4477 de 24 de marzo de 2021

El artículo 2 del Decreto Supremo N° 4477 de 24 de marzo de 2021 define a la Generación Distribuida, como aquella generación de energía eléctrica que se caracteriza por ser un sistema de generación descentralizado e instalado en el lugar de consumo, de pequeña a mediana escala, con fuentes renovables conectadas a la Red de Distribución.

El artículo 1 del Decreto Supremo N° 4477 de 24 de marzo de 2021, señala como objetivo: "a) Establecer condiciones generales para normar la actividad de Generación Distribuida en los sistemas de distribución de energía eléctrica y b) Determinar la retribución por la energía eléctrica inyectada a la Red de Distribución por la actividad de Generación Distribuida".

El artículo 3 del Decreto Supremo N° 4477 de 24 de marzo de 2021, establece que la clasificación de potencia instalada para la Generación Distribuida será la siguiente:

RESOLUCIÓN AETN N° 485/2022, Página 4 de 12



RESOLUCIÓN AETN N° 485/2022
TRÁMITE N° 2021-43591-2-0-0-0-DOCP1
CIAE N° 0000-0000-0000-0000
La Paz, 1° de septiembre de 2022

- a) Nanogeneración Distribuida. Potencia instalada menor o igual a 10 kW;
- b) Microgeneración Distribuida. Potencia instalada mayor a 10 kW y menor o igual a 50 kW
- c) Minigeneración Distribuida. Potencia instalada mayor a 50 kW y menor o igual a 350 kW”.

El artículo 4 del Decreto Supremo N° 4477 de 24 de marzo de 2021, establece las siguientes condiciones generales:

- “... a) El Distribuidor autorizará la conexión de la Generación Distribuida a su Red de Distribución;
- b) Toda instalación para Generación Distribuida, debe ser realizada por empresas instaladoras especializadas, debidamente registradas y habilitadas, de acuerdo a lo establecido en el Parágrafo II del Artículo 6 del presente Decreto Supremo;
- c) Cuando un Generador Distribuido quiera inyectar su excedente de energía eléctrica, el Distribuidor u operadores eléctricos estará a cargo de la conexión y adecuación, colocación del equipo de medición y otros accesorios necesarios; los costos en los que incurra serán deducidos de la Retribución del Generador Distribuido, aspecto que será establecido por el Ente Regulador del sector eléctrico. En aquellos casos en los que el Distribuidor u operadores eléctricos no pueda realizar la conexión y adecuación, colocación del equipo de medición y otros accesorios necesarios, el Distribuidor u operadores eléctricos asignará a una empresa registrada y habilitada, conforme lo establecido por el Ente Regulador del sector eléctrico, cuyos costos serán asumidos por el Generador Distribuido”.

El artículo 6 del Decreto Supremo N° 4477 de 24 de marzo de 2021, establece lo siguiente:

- I. El Ente Regulador del sector eléctrico, mediante Resolución Administrativa reglamentará el procedimiento, requisitos y plazos para el registro e incorporación de los Generadores Distribuidos a la Red de Distribución.
- II. Las empresas dedicadas a las actividades de la instalación de Generación Distribuida deben ser registradas y habilitadas por el Distribuidor u operadores eléctricos, conforme a lo establecido por el Ente Regulador del sector eléctrico.
- III. El Distribuidor u operadores eléctricos, podrán realizar las conexiones y adecuaciones de la Generación Distribuida, de acuerdo a lo establecido por el Ente Regulador del sector eléctrico.
- IV. El equipo de medición y las instalaciones eléctricas para la Generación Distribuida, deben ser certificados por el Distribuidor u operadores eléctricos, de acuerdo a lo establecido por el Ente Regulador del sector eléctrico.
- V. La recolección de información de los Generadores Distribuidos, será responsabilidad del Distribuidor, misma que deberá ser enviada al Ente

RESOLUCIÓN AETN N° 485/2022, Página: 5 de 12

RESOLUCIÓN AETN N° 485/2022
TRÁMITE N° 2021-43591-2-0-0-0-DOCP1
CIAE N° 0000-0000-0000-0000
La Paz, 1° de septiembre de 2022

Regulador del sector eléctrico conforme a procedimiento y plazos establecidos mediante Resolución Administrativa de dicha entidad regulatoria.

- VI. El Distribuidor deberá adecuar sus sistemas normativos, operativos y comerciales para la incorporación de los Generadores Distribuidos. A tal efecto, el procedimiento, plazos y formas serán determinados por el Ente Regulador del sector eléctrico, considerando la normativa nacional."

Tomando en cuenta que el numeral I del artículo 6 del Decreto Supremo N° 4477 de 24 de marzo de 2021, establece que el Ente Regulador del sector eléctrico, mediante Resolución Administrativa reglamentará el procedimiento, requisitos y plazos para el registro e incorporación de los Generadores Distribuidos a la Red de Distribución, en el marco de las atribuciones concedidas mediante Decreto Supremo N° 3892 de 1 de mayo de 2019, la Autoridad de Fiscalización de Electricidad y Tecnología Nuclear (AETN) mediante la Resolución AETN N° 344/2021 de 02 de julio de 2021 aprobó el "Procedimiento Técnico Comercial para el Registro e Incorporación de los Generadores Distribuidos a la Red de Distribución en Bolivia". Adicionalmente instruyó a los Distribuidores adecuar sus procedimientos operativos y comerciales para la incorporación de los Generadores Distribuidos a su red o Sistema de Distribución otorgándoles un plazo de 50 días hábiles administrativos.

3.2 Evaluación del alcance de la Generación Distribuida

En cumplimiento a lo establecido en la Resolución AETN N° 346/2021 de 02 de julio de 2021, las Empresas Distribuidoras remitieron información sobre la actividad de Generación Distribuida. De acuerdo a lo reportado, a la fecha existen oficialmente tres (3) usuarios registrados como Generadores Distribuidos a nivel nacional.

De la misma forma, la AETN ha realizado campañas de difusión y socialización de la Generación Distribuida en todo el territorio nacional mediante talleres, cursos, webinars, entrevistas en medios de prensa, etc. durante estas campañas, se pudo recoger las observaciones emitidas por profesionales del área, empresas relacionadas a esta actividad y posibles usuarios interesados en el tema.

Considerando los logros del registro de usuarios de Generación Distribuida en este primer año y las observaciones técnicas y comerciales identificadas, para incentivar la incorporación de nuevos Generadores Distribuidos a la Red de Distribución, se plantea las modificaciones al "Procedimiento Técnico Comercial para el Registro e Incorporación de los Generadores Distribuidos a la Red de Distribución en Bolivia".

3.3 Consumidores Regulados con Generación Distribuida existentes a la promulgación de la normativa legal vigente

Las disposiciones legales emitidas respecto a la Generación Distribuida fueron promulgadas el 2 de julio del año 2021; sin embargo, con la información recabada por parte de las empresas Distribuidoras, se evidenció la existencia de Consumidores

RESOLUCIÓN AETN N° 485/2022. Página 6 de 12



RESOLUCIÓN AETN N° 485/2022
TRÁMITE N° 2021-43591-2-0-0-0-DOCP1
CIAE N° 0000-0000-0000-0000
 La Paz, 1° de septiembre de 2022

Regulados que cuentan con un Sistema de Generación Distribuida utilizada para el Autoconsumo con conexión hacia la red de Distribución, surgiendo la necesidad de regularizar la incorporación de este tipo consumidores existentes a la normativa de Generación Distribuida.

Al respecto, el numeral 12.11 del ANEXO de la Resolución AETN N° 344/2021 de 02 de julio de 2022, señala que todos los Consumidores Regulados que cuenten con un Sistema de Generación Distribuida conectado a la red del Distribuidor, tenga o no excedentes de energía tienen la obligación de registrarse ante el Distribuidor y el numeral 12.1.3 de la misma Resolución, señala que el Distribuidor podrá cortar el sistema de inyección de energía, cuando se verifique que un Consumidor Regulado inyecta energía eléctrica a su red de Distribución sin contar con un contrato de Generador Distribuido, pudiendo de oficio iniciar un proceso de infracción al Consumidor Regulado; por tanto, surge la necesidad de incentivar a la incorporación de consumidores existentes a la normativa de Generación Distribuida.

3.4 Modificaciones al procedimiento de registro

A continuación, se plantean las principales modificaciones al "Procedimiento Técnico Comercial para el Registro e Incorporación de los Generadores Distribuidos a la Red de Distribución en Bolivia":

REFERENCIA	RESOLUCIÓN AETN N° 344/2021	MODIFICACIÓN
Capacidad instalada de la Generación Distribuida	<p>Numeral 5.5.5: La potencia instalada de los sistemas de Generación Distribuida señalados en los puntos 5.5.3 y 5.5.4, no deberá exceder su demanda de potencia promedio registrada en los últimos 12 (doce) meses, previos a la presentación de su solicitud de acceso. En caso de no disponerse de la potencia registrada, la potencia instalada del sistema de Generación Distribuida no debe exceder a la potencia equivalente promedio de los últimos doce (12) meses, correspondiente a la energía registrada, considerando el factor de carga aprobado para su categoría, en el último estudio tarifario.</p>	<p>Se sugiere modificar el criterio de dimensionamiento de la capacidad del sistema de Generación Distribuida, considerando lo siguiente:</p> <p>Numeral 5.5.5: "La potencia instalada preliminar del sistema de Generación distribuida será aquella que permita generar, en un año calendario, una energía equivalente a su consumo de energía en los doce meses previos a la solicitud de acceso. En el caso en el que se trate de nuevos consumidores sin historial de consumo o cuando el consumidor no cuente con registros de consumo de los últimos doce (12) meses se utilizará la estimación de consumo mencionada en el numeral 12.4 de este procedimiento.</p> <p>El cálculo de la capacidad instalada será realizado por la empresa instaladora autorizada, que presentará la propuesta incluida en el proyecto eléctrico que se presenta adjunto a la solicitud de conexión y será revisado por la empresa distribuidora u operador eléctrico. Este último verificará que la capacidad instalada propuesta mantenga una relación racional con el consumo anual de los últimos doce meses o la estimación prevista en el numeral 12.4.</p> <p>Las empresas distribuidoras u operadores eléctricos podrán establecer metodologías que deberán ser aplicadas por las empresas instaladoras".</p>



RESOLUCIÓN AETN N° 485/2022
TRÁMITE N° 2021-43591-2-0-0-0-DOCP1
CIAE N° 0000-0000-0000-0000
 La Paz, 1° de septiembre de 2022

REFERENCIA	RESOLUCIÓN AETN N° 344/2021	MODIFICACIÓN
Transformador de interfaz (Aislamiento Galvánico)	Numeral (3) del cuadro 3. (6.4): Transformador de interfaz (Aislamiento Galvánico) entre el sistema de Generación Distribuido y la red de distribución. Obligatorio cuando el tipo de conexión del el Transformador MT/BT del sistema no cumple con las condiciones del aislamiento Galvánico, requerido para la interface.	Eliminado, debido a que no es imprescindible la instalación de un Transformador de interfaz (Aislamiento Galvánico) para el correcto funcionamiento del sistema de Generación Distribuida.
Sistema de Medición de la fuente de Generación Distribuida	Numeral (14) del cuadro 3 punto (6.4): Sistema de Medición de la fuente Generación Distribuida, de propiedad del Generador Distribuido, tiene el objetivo de registrar toda la energía producida por el sistema de Generación Distribuida. Los dispositivos deben tener similares características técnicas que los del sistema de medición de facturación. Alternativamente este sistema de medición puede considerar la instalación de medidores "inteligentes". Este Sistema de Medición no es obligatorio si se cumplen las condiciones establecidas en la Nota del Cuadro 3	Adicionalmente a lo señalado en el anterior procedimiento (Resolución AETN N° 344/2021) se considera la no obligatoriedad de la instalación del medidor en la fuente de Generación. Numeral (13) del cuadro 3 punto (6.4): "No es obligatorio en el caso en que el inversor tenga incorporada la medición o registro de la energía generada, siempre y cuando la empresa distribuidora u operador eléctrico tengan acceso coordinado para realizar las lecturas correspondientes, el medidor se encuentre debidamente configurado y cumpla con las características mínimas de medición (clase y precisión) del medidor bidireccional para la categoría correspondiente. Esta última condición aplica para Micro y Mini Generación Distribuida".
Certificación de los equipos Inversores.	Numeral 6.4.1: Para el caso de sistemas que se conectan a la red por medio de inversores, el Consumidor Regulado con Generación Distribuida debe presentar al Distribuidor u Operador Eléctrico los certificados que muestren que los inversores fueron verificados y aprobados de acuerdo con lo señalado en el presente procedimiento.	De acuerdo con la experiencia internacional se considera la creación de un listado de equipos inversores con marcas y modelos definidos que cumplan con los requerimientos de calidad técnica para las cuales no será necesario presentar su certificación. Numeral 6.4.1: Para el caso de sistemas que se conectan a la red por medio de inversores, el Consumidor Regulado con Generación Distribuida debe presentar al Distribuidor u Operador Eléctrico los certificados que muestren que los inversores fueron verificados y aprobados de acuerdo con lo señalado en el presente procedimiento. Asimismo, las Empresas Distribuidoras y/u Operadores Eléctricos elaborarán un listado en el que se incluirán las marcas y modelos de equipos que cumplen con los requerimientos establecidos en este procedimiento, para las cuales no será necesario presentar ninguna certificación.
Vida útil del sistema de Generación distribuida	Inciso g) del numeral 7.1.1: Vida útil del proyecto de Generación Distribuida, este periodo será establecido como plazo para la duración del contrato a suscribirse.	Con el objetivo de obtener mayor claridad respecto a la vida útil del sistema de Generación Distribuida, se realizó la siguiente complementación: Inciso g) del numeral 7.1.1: Vida útil del proyecto de Generación Distribuida, este periodo será establecido como plazo para la duración del contrato a suscribirse. La vida útil se determinará como la menor de las vidas útiles de los componentes principales del sistema de Generación Distribuida, en caso que la vida útil no esté determinada en la ficha técnica o manual del equipo se adoptará la vida útil establecida en las tablas de depreciación de acuerdo a la Normativa vigente.

SA
P



U

RESOLUCIÓN AETN N° 485/2022
TRÁMITE N° 2021-43591-2-0-0-0-DOCP1
CIAE N° 0000-0000-0000-0000
La Paz, 1° de septiembre de 2022

REFERENCIA	RESOLUCIÓN AETN N° 344/2021	MODIFICACIÓN
Contratación de un seguro	Numeral 10.4: Para los Generadores Distribuidos clasificados en Minigeneración, es obligatoria la contratación de un seguro contra todo riesgo por daños a personas, bienes o instalaciones. Para Nanogeneración y Microgeneración, la contratación del seguro es opcional.	Eliminado, debido a que la responsabilidad y riesgo ante cualquier desperfecto será asumida por el Usuario y/o Consumidor Regulado con Generación Distribuida, la contratación de un seguro es prescindible para la operación del Sistema de Generación Distribuida.
Bajo Factor de Potencia	No considerado en el procedimiento actual	Adicionalmente al anterior procedimiento (Resolución AETN N° 344/2021) corresponde considerar el criterio para el cálculo del bajo factor de potencia, debido a su afectación en este parámetro. Numeral 10.25: En el caso de las empresas distribuidoras u operadores eléctricos que aplican penalizaciones por bajo Factor de Potencia, para los Consumidores Regulados con Generación Distribuida, el cálculo de la energía activa se realizará considerando la Energía Consumida mensual más la Energía Autoconsumida mensual.
Renovación del contrato	Numeral 11.4: La renovación del contrato estará en función a la vida útil del equipamiento, la renovación de equipos y el cumplimiento del Plan de Mantenimiento, inicialmente presentado. El plazo del nuevo contrato, se establecerá en función a la vida útil remanente del sistema de Generación Distribuida.	Con respecto a la Renovación del Contrato se realizó la siguiente complementación: Numeral 11.4: La renovación del contrato estará en función a la vida útil del equipamiento definida en el punto 7.1.1 inciso g), la renovación de equipos y, en el caso de Mini Generación Distribuida, el cumplimiento del Plan de Mantenimiento, inicialmente presentado. El plazo del nuevo contrato, se establecerá en función a la vida útil remanente del sistema de Generación Distribuida.
Acceso de nuevos Consumidores Regulados	Numeral 12.4: Acceso de nuevos Generadores Distribuidos: La solicitud de acceso de nuevos Generadores Distribuidos, que no cuenten con un suministro de consumo de energía eléctrica; se iniciará doce (12) meses después de la conclusión del trámite que el Generador Distribuido realice con el Distribuidor u Operador Eléctrico, por la habilitación de un suministro de consumo de energía eléctrica.	De acuerdo a las modificaciones citadas anteriormente corresponde realizar la siguiente complementación: Numeral 12.4: Acceso de nuevos Consumidores Regulados sin historial de consumo: En el caso en el que se trate de nuevos consumidores sin historial de consumo o cuando el consumidor no cuente con registros de consumo de los últimos doce (12) meses, la empresa instaladora realizará una estimación del consumo total de energía anual del consumidor y deberá presentar las planillas y la memoria de cálculo correspondientes. Esta estimación será revisada y aprobada por la empresa distribuidora u operador eléctrico y se utilizará para determinar la capacidad instalada del Sistema de Generación Distribuida y para determinar el tipo de remuneración que corresponda aplicar.

En virtud a las modificaciones planteadas precedentemente, se sugiere revocar la Resolución AETN N° 344/2021 de 02 de julio de 2021 y aprobar un nuevo procedimiento cumpliendo lo establecido en el parágrafo I del artículo 6 del Decreto Supremo N° 4477 de 24 de marzo de 2021, que señala textualmente: "I El Ente Regulador del sector eléctrico, mediante Resolución Administrativa reglamentará el procedimiento, requisitos y plazos para el registro e incorporación de los Generadores Distribuidos a la Red de Distribución."

RESOLUCIÓN AETN N° 485/2022. Página 9 de 12



RESOLUCIÓN AETN N° 485/2022
TRÁMITE N° 2021-43591-2-0-0-0-DOCP1
CIAE N° 0000-0000-0000-0000
La Paz, 1° de septiembre de 2022

4. CONCLUSIONES

Por lo expuesto precedentemente, se concluye lo siguiente:

- 4.1** *Luego de la promulgación de la reglamentación por la AETN referente a la Generación Distribuida, surge la necesidad de realizar la modificación al "Procedimiento Técnico Comercial para el Registro e Incorporación de los Generadores Distribuidos a la Red de Distribución en Bolivia" aprobado mediante la Resolución AETN N° 344/2021 de 02 de julio de 2022, con la finalidad de incentivar a la incorporación de nuevos Generadores Distribuidos a la Red de Distribución.*
- 4.2** *Al haberse evidenciado la existencia de Consumidores Regulados que ya cuentan con un Sistema de Generación Distribuida instalada para el Autoconsumo con conexión hacia la red de Distribución, surge la necesidad de implementar un procedimiento para el registro de Consumidores Regulados con Generación Distribuida.*

5. RECOMENDACIONES

De acuerdo a lo señalado precedentemente, se recomienda:

- 5.1** *Aprobar mediante Resolución Administrativa el "Procedimiento Técnico Comercial para el Registro e Incorporación de los Generadores Distribuidos a la Red de Distribución en Bolivia" y el "Procedimiento de Regularización del Registro de Consumidores con Generación Distribuida existentes antes de la promulgación de la Normativa", que se encuentran adjuntos en los Anexo 1 y 2 del presente Informe.*
- 5.2** *Revocar la Resolución AETN N° 344/2021 de 02 de julio de 2021.*
- 5.3** *Instruir a las Empresas Distribuidoras y Operadores Eléctricos para que en el plazo de veinte (20) días hábiles administrativos, realicen las adecuaciones de sus sistemas normativos, operativos y comerciales a los Procedimientos adjuntos al presente Informe, en observancia del parágrafo VI del artículo 6° del Decreto Supremo N° 4477 de 24 de marzo de 2021."*

Que la presente Resolución es de carácter eminentemente técnica, en consecuencia, se acepta el análisis realizado por la Dirección de Control de Operaciones, Calidad y Protección al Consumidor Área 1 (DOCP1) de la AETN en el Informe AETN-DOCP1 N° 1017/2022 de 30 de agosto de 2022, como fundamento de la presente Resolución de acuerdo a los efectos señalados en el parágrafo III del artículo 52° de la Ley N° 2341 de Procedimiento Administrativo de 23 de abril de 2002.

CONSIDERANDO: (Conclusión)

Que por todo lo expuesto, en mérito a las consideraciones del Informe AETN-DOCP1 N° 1017/2022 de 30 de agosto de 2022, emitido por la Dirección de Control de

RESOLUCIÓN AETN N° 485/2022, Página 10 de 12



RESOLUCIÓN AETN N° 485/2022
TRÁMITE N° 2021-43591-2-0-0-0-DOCP1
CIAE N° 0000-0000-0000-0000
La Paz, 1° de septiembre de 2022

Operaciones, Calidad y Protección al Consumidor Área 1 (DOCP1) de la AETN, se concluye que corresponde aprobar el "Procedimiento Técnico Comercial para el Registro e Incorporación de los Generadores Distribuidos a la Red de Distribución en Bolivia" conforme al Anexo 1 de la presente Resolución; aprobar el "Procedimiento de Regularización del Registro de Consumidores con Generación Distribuida existentes antes de la promulgación de la Normativa", conforme al Anexo 2 de la presente Resolución; Revocar la Resolución AETN N° 344/2021 de 02 de julio de 2021; instruir a las Empresas Distribuidoras y Operadores Eléctricos para que en el plazo de veinte (20) días hábiles administrativos a partir de la publicación de la presente Resolución, realizar las adecuaciones de sus sistemas normativos, operativos y comerciales conforme al Procedimiento aprobado en la Disposición Primera de la presente Resolución, en cumplimiento del parágrafo VI del artículo 6 del Decreto Supremo N° 4477 de 24 de marzo de 2021; disponer que la Autoridad de Fiscalización de Electricidad y Tecnología Nuclear (AETN) realice la publicación de la presente Resolución por una sola vez, en un órgano de prensa de circulación nacional, en aplicación del artículo 34 de la Ley N° 2341 de Procedimiento Administrativo de 23 de abril de 2002 y en la página web <https://www.aetn.gob.bo>.

CONSIDERANDO: (Competencias y Atribuciones de la AETN)

Que el artículo 138 del Decreto Supremo N° 29894 de 07 de febrero de 2009, dispuso entre otros, la extinción de las Superintendencias Sectoriales, en el plazo de sesenta (60) días y estableció que las competencias y atribuciones de las mismas sean asumidas por los Ministerios correspondientes o por una nueva entidad a crearse por norma expresa.

Que en tal sentido, se promulgó el Decreto Supremo N° 0071 de 09 de abril de 2009, en cuyo artículo 3 establece la creación de la Autoridad de Fiscalización y Control Social de Electricidad (AE), instituyendo en el artículo 4 que las atribuciones, competencias, derechos y obligaciones de las extintas Superintendencias Sectoriales serán asumidas por las Autoridades de Fiscalización y Control Social, en lo que no contravenga a lo dispuesto por la Constitución Política del Estado.

Que mediante Decreto Supremo N° 3892 de 1° de mayo de 2019, se modificó el artículo 3 y el Título VII del Decreto Supremo N° 0071 de 09 de abril de 2009, otorgando nuevas atribuciones y cambio de denominación de la Autoridad de Fiscalización y Control Social de Electricidad como Autoridad de Fiscalización de Electricidad y Tecnología Nuclear (AETN).

Que mediante Resolución Suprema N° 27288 de 30 de noviembre de 2020, se designó al ciudadano Eusebio Lucio Aruquipa Fernández como Director Ejecutivo de la Autoridad de Fiscalización de Electricidad y Tecnología Nuclear (AETN).

Que mediante Resolución AETN-Interna N° 007/2021 de 20 de enero de 2021, se designó a la Servidora Pública Julia Rosario Sedano Sánchez como Directora Titular de la Dirección Legal (DLG) de la Autoridad de Fiscalización de Electricidad y Tecnología Nuclear (AETN).

RESOLUCIÓN AETN N° 485/2022; Página 11 de 12



RESOLUCIÓN AETN N° 485/2022
TRÁMITE N° 2021-43591-2-0-0-0-DOCP1
CIAE N° 0000-0000-0000-0000
La Paz, 1° de septiembre de 2022

POR TANTO:

El Director Ejecutivo de la Autoridad de Fiscalización de Electricidad y Tecnología Nuclear (AETN), conforme a la Resolución Suprema N° 27288 de 30 de noviembre de 2020, en uso de las funciones y atribuciones conferidas por la Ley N° 1604 de Electricidad de 21 de diciembre de 1994, el Decreto Supremo N° 0071 de 09 de abril de 2009, modificado mediante Decreto Supremo N° 3892 de 1° de mayo de 2019 y demás disposiciones legales en vigencia;

RESUELVE:

PRIMERA.- Aprobar el "Procedimiento Técnico Comercial para el Registro e Incorporación de los Generadores Distribuidos a la Red de Distribución en Bolivia" conforme al Anexo 1 de la presente Resolución.

SEGUNDA.- Aprobar el "Procedimiento de Regularización del Registro de Consumidores con Generación Distribuida existentes antes de la promulgación de la Normativa", conforme al Anexo 2 de la presente Resolución.

SEGUNDA.- Revocar la Resolución AETN N° 344/2021 de 02 de julio de 2021.

TERCERA.- Instruir a las Empresas Distribuidoras y Operadores Eléctricos para que en el plazo de veinte (20) días hábiles administrativos a partir de la publicación de la presente Resolución, realicen las adecuaciones de sus sistemas normativos, operativos y comerciales conforme al Procedimiento aprobado en la Disposición Primera de la presente Resolución, en cumplimiento del parágrafo VI del artículo 6 del Decreto Supremo N° 4477 de 24 de marzo de 2021.

CUARTA.- Disponer que la Autoridad de Fiscalización de Electricidad y Tecnología Nuclear (AETN) realice la publicación de la presente Resolución por una sola vez, en un órgano de prensa de circulación nacional, en aplicación del artículo 34 de la Ley N° 2341 de Procedimiento Administrativo de 23 de abril de 2002 y en la página web <https://www.aetn.gob.bo>.

Regístrese, comuníquese y archívese.

Eusebio L. Arupipa Hernández
DIRECTOR EJECUTIVO
AUTORIDAD DE FISCALIZACIÓN DE
ELECTRICIDAD Y TECNOLOGÍA NUCLEAR

Es conforme:

Julia Rosario Sedano Sánchez
DIRECTORA LEGAL
AUTORIDAD DE FISCALIZACIÓN DE
ELECTRICIDAD Y TECNOLOGÍA NUCLEAR



RESOLUCIÓN AETN N° 485/2022, Página 12 de 12



Autoridad de Fiscalización de
Electricidad y Tecnología Nuclear



ESTADO PLURINACIONAL DE
BOLIVIA

ANEXO 1 A LA RESOLUCIÓN AETN N° 485/2022
TRÁMITE N° 2021-43591-2-0-0-0-DOCP1
CIAE N° 0000-0000-0000-0000
La Paz, 1° de septiembre de 2022

**PROCEDIMIENTO TÉCNICO COMERCIAL PARA EL REGISTRO E
INCORPORACIÓN DE LOS GENERADORES DISTRIBUIDOS A LA RED DE
DISTRIBUCIÓN EN BOLIVIA.**

1. ANTECEDENTES

El presente procedimiento se emite en el marco de las competencias del Ente Regulador y las disposiciones establecidas en el inciso b) del Artículo 4 y el párrafo I del Artículo 6 del Decreto Supremo N° 4477 de 24 de marzo de 2021.

2. OBJETO

El presente procedimiento tiene por objeto establecer los requisitos, plazos y el procedimiento para el registro e incorporación de los Generadores Distribuidos a la red de distribución.

3. ÁMBITO DE APLICACIÓN

El presente procedimiento es aplicable a los Distribuidores u Operadores Eléctricos y a los Generadores Distribuidos, según las definiciones establecidas en el Decreto Supremo N° 4477 de 24 de marzo de 2021.

4. DEFINICIONES

Además de las definiciones establecidas en el Decreto Supremo N° 4477 de 24 de marzo de 2021, se consideran las siguientes:

Solicitud de Acceso: Es la solicitud realizada por un Consumidor Regulado del Distribuidor u Operador Eléctrico para convertirse en un Generador Distribuido pudiendo ser clasificado como Nanogeneración, Microgeneración o Minigeneración, de acuerdo a lo establecido en Decreto Supremo N° 4477 de 24 de marzo de 2021.

Consumidor Regulado Solicitante: Es el Consumidor Regulado del Distribuidor u Operador Eléctrico, persona individual, natural o jurídica que desee acceder a la red de distribución como Generador Distribuido.

Excedente de Generación Distribuida: Es la energía eléctrica producida por el Generador Distribuido, no consumida y que está en posibilidad de inyectar a la red de distribución en las condiciones establecidas en el presente procedimiento.

Empresa Instaladora: Es la empresa especializada y habilitada para realizar la elaboración y/o instalación de proyectos de Generación Distribuida.

ANEXO 1 A LA RESOLUCIÓN AETN N° 485/2022, Página 1 de 27



Autoridad de Fiscalización de
Electricidad y Tecnología Nuclear



ESTADO PLURINACIONAL DE
BOLIVIA

ANEXO 1 A LA RESOLUCIÓN AETN N° 485/2022
TRÁMITE N° 2021-43591-2-0-0-0-DOCP1
CIAE N° 0000-0000-0000-0000
La Paz, 1° de septiembre de 2022

Energía Autoconsumida: Es la energía eléctrica activa consumida a partir de su propio sistema de generación.

Energía Consumida: Es la energía eléctrica activa efectivamente consumida por el Generador Distribuido de la Red de Distribución.

Energía Inyectada: Es la energía eléctrica activa efectivamente entregada a la Red de Distribución en el punto de suministro del Usuario con Generación Distribuida.

Energía Generada: Es la energía eléctrica activa total, en corriente alterna (CA), producida por el sistema de generación del Generador Distribuido.

Autorización de Acceso: Es el documento formal obligatorio emitido por el Distribuidor u Operador Eléctrico, que autoriza el acceso como Generador Distribuido a su red de distribución, sin costo para el Consumidor Regulado Solicitante. En este documento se informan las condiciones de acceso que comprenden: la conexión, el uso, los requisitos técnicos y estándares de calidad que permitan la conexión del Consumidor Regulado Solicitante a la red de distribución como Generador Distribuido.

Adecuación de Instalaciones: Es la ejecución de mejoras o reformas de la red que comprenden la instalación, sustitución o reforma de equipos y otros en instalaciones de distribución existentes, o la adecuación de estas instalaciones, para aumentar su capacidad de distribución, confiabilidad y vida útil, como efecto de la conexión del Generador Distribuido.

Potencia Instalada del Sistema de Generación Distribuida: Es la potencia instalada (kW) en corriente alterna (CA) del Sistema de Generación Distribuida conectado a la red de distribución. Corresponde al valor informado por el Generador Distribuido al momento de presentar su solicitud de acceso.

Certificación de equipos e instalaciones del Generador Distribuido: Se refiere al pronunciamiento o informe escrito que emite el Distribuidor u Operador Eléctrico, respecto a los equipos e instalaciones del Generador Distribuido señalando que, a la fecha de verificación, se encuentran aptas para ser conectadas a la red de distribución.

Excepcionalmente el Distribuidor u Operador Eléctrico, podrá delegar esta actividad a otro organismo de evaluación de la conformidad (IBNORCA) competente debidamente acreditado, o designar a otra entidad que se encuentre en proceso de acreditación.

Las normas de referencia base para la certificación de equipos e instalaciones de Generación Distribuida, son las aprobadas por el Instituto Boliviano de Normalización y Calidad (IBNORCA). En caso de ausencia de alguna de ellas, se utilizarán las normas internacionales IEC o IEEE.

ANEXO 1 A LA RESOLUCIÓN AETN N° 485/2022, Página 2 de 27

ANEXO 1 A LA RESOLUCIÓN AETN N° 485/2022
 TRÁMITE N° 2021-43591-2-0-0-0-DOCP1
 CIAE N° 0000-0000-0000-0000
 La Paz, 1° de septiembre de 2022

5. INFORMACIÓN PARA EL ACCESO COMO GENERADOR DISTRIBUIDO

El Distribuidor u Operador Eléctrico deberá cumplir con lo siguiente:

- 5.1 Establecer mecanismos de comunicación y consulta para proporcionar información de las condiciones técnicas y comerciales que los Consumidores Regulados, que soliciten implementar sistemas de Generación Distribuida, deben cumplir para conectarse a la red de distribución.
- 5.2 Opcionalmente podrá realizar una visita técnica previa, para verificar las instalaciones y condiciones del Consumidor Regulado Solicitante.
- 5.3 Proporcionar al Consumidor Regulado Solicitante, un listado de empresas registradas y habilitadas para realizar la elaboración y/o instalación de proyectos de Generación Distribuida.
- 5.4 Verificar que el Consumidor Regulado Solicitante sea un Consumidor Regulado activo del servicio público de electricidad o que tenga en curso una solicitud para acceder a este servicio y que se encuentre dentro del área de operación del Distribuidor u Operador Eléctrico.
- 5.5 Informar que la potencia instalada del proyecto de Generación Distribuida debe estar comprendida en la clasificación establecida en el Artículo 3 del Decreto Supremo N° 4477 de 24 de marzo de 2021. Con este propósito se establece lo siguiente:
 - 5.5.1 Los consumidores regulados solicitantes podrán acceder a un sistema de Generación Distribuida, considerando el nivel de demanda y de tensión de la categoría tarifaria asignada al suministro asociado, según el Cuadro 1:

Cuadro 1

Nivel de demanda de la Categoría del Consumidor Regulado	Nivel Tensión	Nanogeneración (<=10kW)	Microgeneración (>10kW y <=50 kW)	Minigeneración (>50kW y <=350kW)
PD	BT	SI	NO	NO
	MT	SI	NO	NO
MD	BT	SI	SI	NO



ANEXO 1 A LA RESOLUCIÓN AETN N° 485/2022
TRÁMITE N° 2021-43591-2-0-0-0-DOCP1
CIAE N° 0000-0000-0000-0000
 La Paz, 1° de septiembre de 2022

	MT	SI	SI	NO
GD	BT	SI	SI	NO
	MT	SI	SI	SI

- 5.5.2** Los consumidores de pequeña demanda (PD - con demandas máximas de hasta 10 kW), podrán acceder a la nanogeneración.
- 5.5.3** Los consumidores de mediana demanda (MD - con demandas máximas mayores a 10 kW y menores o iguales a 50 kW), podrán acceder a la nanogeneración o microgeneración.
- 5.5.4** Los consumidores de gran demanda (GD - con demandas máximas mayores a 50 kW), podrán acceder a la nanogeneración, microgeneración o minigeneración.
- 5.5.5** La potencia instalada preliminar del sistema de Generación distribuida será aquella que permita generar, en un año calendario, una energía equivalente a su consumo de energía en los doce meses previos a la solicitud de acceso. En el caso en el que se trate de nuevos consumidores sin historial de consumo o cuando el consumidor no cuente con registros de consumo de los últimos doce (12) meses se utilizará la estimación de consumo mencionada en el numeral 12.4 de este procedimiento.

El cálculo de la capacidad instalada será realizado por la empresa instaladora autorizada, que presentará la propuesta incluida en el proyecto eléctrico que se presenta adjunto a la solicitud de conexión y será revisado por la empresa distribuidora u operador eléctrico. Este último verificará que la capacidad instalada propuesta mantenga una relación racional con el consumo anual de los últimos doce meses o la estimación prevista en el numeral 12.4.

Las empresas distribuidoras u operadores eléctricos podrán establecer metodologías que deberán ser aplicadas por las empresas instaladoras.

El criterio para la determinación de la potencia instalada de los sistemas de Generación Distribuida establecido en el numeral 5.5.5 del presente documento, podrá ser modificado por el Ente Regulador luego de una evaluación del alcance e impacto de la Generación Distribuida en el territorio nacional en base a la información proporcionada por las Distribuidoras u Operadores Eléctricos.



ANEXO 1 A LA RESOLUCIÓN AETN N° 485/2022
TRÁMITE N° 2021-43591-2-0-0-0-DOCP1
CIAE N° 0000-0000-0000-0000
 La Paz, 1° de septiembre de 2022

- 5.6 El Generador Distribuido, no podrá dividir la potencia instalada de su sistema de Generación Distribuida con el objetivo de acceder a otros sistemas de generación de menor potencia, según la clasificación establecida en el Artículo 3 del Decreto Supremo N° 4477.
- 5.7 El Distribuidor u Operador Eléctrico, debe informar al Consumidor Regulado Solicitante que la información y documentación presentada al momento de realizar su solicitud de acceso como Generador Distribuido, tiene carácter de declaración jurada.

6. REQUISITOS TÉCNICOS DE PROYECTOS

- 6.1 Según lo señalado en el artículo 6 párrafo IV del Decreto Supremo N° 4477 de 24 de marzo de 2021, el equipo de medición y las instalaciones eléctricas para la Generación Distribuida, deben ser certificados por el Distribuidor u Operador Eléctrico.
- 6.2 Las certificaciones que realice el Distribuidor u Operador Eléctrico, se efectuarán en el marco de las normas aprobadas por el IBNORCA. En caso de ausencia de alguna de ellas, se utilizarán las normas internacionales IEC o IEEE.
- 6.3 Para la aplicación y uso adecuado de los equipos eléctricos en las instalaciones de los Consumidores Regulados Solicitantes con Generación Distribuida, se deben cumplir las normas técnicas, según la potencia instalada, con este objetivo se definen los niveles y tipo de conexión detallados en el Cuadro 2:

Cuadro 2

POTENCIA INSTALADA EN CORRIENTE ALTERNA DE GENERACIÓN DISTRIBUIDA	NIVEL DE TENSIÓN
Hasta 10 kW	Baja Tensión (BT) o Media Tensión (MT), trifásico, bifásico o monofásico
Mayor a 10 kW y Menor o igual a 50 kW	Baja Tensión (BT) o Media Tensión (MT), trifásico o monofásico
Mayor que 50 y Menor o igual a 350 kW	Media Tensión (MT), trifásico

- 6.4 El Cuadro 3 indica las características técnicas mínimas de la Nanogeneración, Microgeneración y Minigeneración distribuida.

Cuadro 3

Equipo	Potencia Instalada		
	Nanogeneración (Menor o igual a 10 kW)	Microgeneración (Mayor a 10 kW y menor o igual a 50 kW)	Minigeneración (Mayor a 50 kW y menor o igual a 350 kW)
(1) Elemento de Maniobra Generación Distribuida en CA	SI	SI	SI



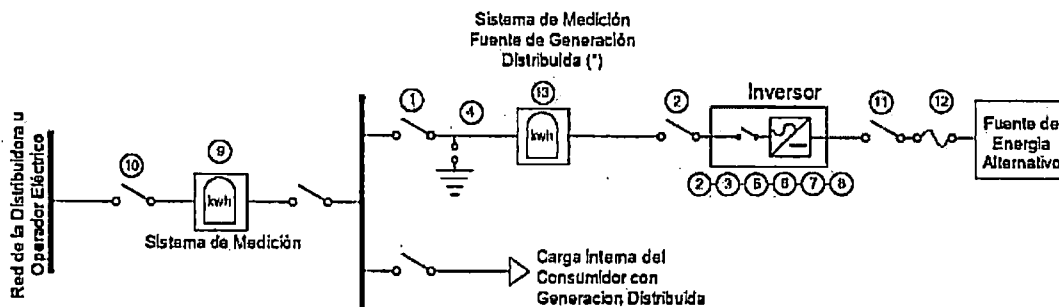
ANEXO 1 A LA RESOLUCIÓN AETN N° 485/2022
TRÁMITE N° 2021-43591-2-0-0-0-DOCP1
CIAE N° 0000-0000-0000-0000
 La Paz, 1° de septiembre de 2022

Equipo	Potencia Instalada		
	Nanogeneración (Menor o igual a 10 kW)	Microgeneración (Mayor a 10 kW y menor o igual a 50 kW)	Minigeneración (Mayor a 50 kW y menor o igual a 350 kW)
(2) Elemento de interrupción (Puede estar integrado en el elemento de protección y maniobra en CA)	SI	SI	SI
(3) Protección de sub y Sobretensión	SI	SI	SI
(4) Dispositivo de protección contra sobrevoltajes transitorios atmosféricos o de maniobra	SI	SI	SI
(5) Protección de sub y sobrefrecuencia	SI	SI	SI
(6) Relé de sincronismo	SI	SI	SI
(7) Anti-isla	SI	SI	SI
(8) Registro de la generación incorporado en el inversor	SI	SI	SI
(9) Medición	Sistema de Medición Bidireccional. Alternativamente dos (2) medidores unidireccionales, solo para Generadores Distribuidos de la categoría Pequeña Demanda.	Sistema de Medición Bidireccional, 4 Cuadrantes.	Sistema de Medición Bidireccional, 4 Cuadrantes.
(10) Elemento de corte general	SI	SI	SI (MT)
(11) Elemento Maniobra y seccionamiento de Generación Distribuida CC	SI	SI	SI
(12) Elemento de protección en CC	SI	SI	SI
(13) Sistema de Medición de la fuente de Generación Distribuida en CA	SI (*)	SI(*)	SI(*)

(*) No es obligatorio en el caso que el inversor tenga incorporada la medición o registro de la energía generada, siempre y cuando la empresa distribuidora u operador eléctrico tengan acceso coordinado para realizar las lecturas correspondientes, el medidor se encuentre debidamente configurado y cumpla con las características mínimas de medición (clase y precisión) del medidor bidireccional para la categoría correspondiente. Esta última condición aplica para Micro y Mini Generación Distribuida.

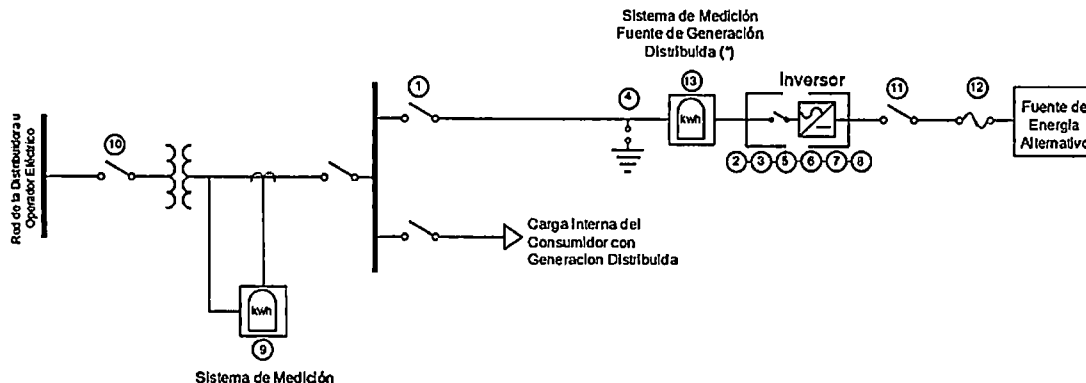
ANEXO 1 A LA RESOLUCIÓN AETN N° 485/2022
 TRÁMITE N° 2021-43591-2-0-0-0-DOCP1
 CIAE N° 0000-0000-0000-0000
 La Paz, 1° de septiembre de 2022

Diagrama N° 1 – Esquemático referencial con instalaciones de Generación Distribuida (Consumidor regulado en Baja Tensión) – Sistema de Medición con conexión directa.



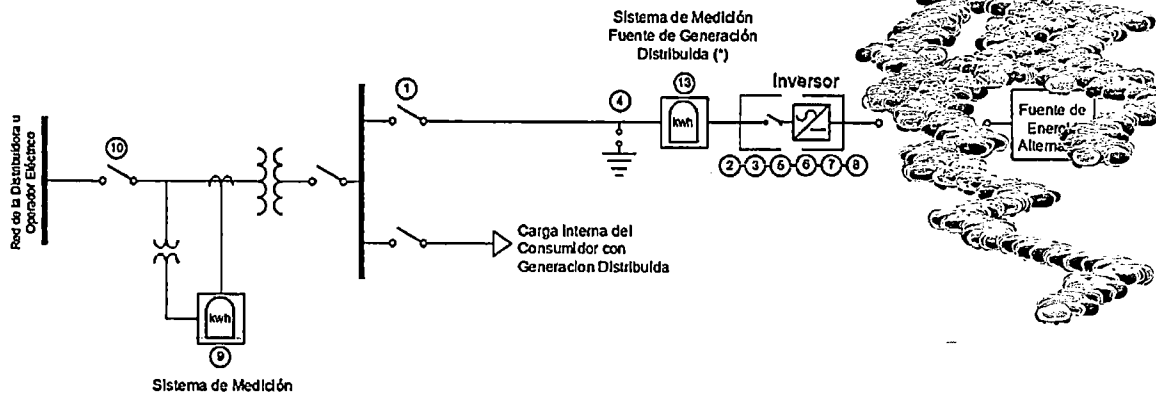
(*) La conexión del sistema de medición de la fuente de generación distribuida podrá ser de conexión directa, semidirecta o indirecta.

Diagrama N° 2 – Esquemático referencial con instalaciones de Generación Distribuida (Consumidor regulado en Media Tensión) - Sistema de Medición con conexión semidirecta.



(*) La conexión del sistema de medición de la fuente de generación distribuida podrá ser de conexión directa, semidirecta o indirecta.
 //..

Diagrama N° 3 – Esquemático referencial con instalaciones de Generación Distribuida (Consumidor regulado en Media Tensión) - Sistema de Medición conexión indirecta.



(*) La conexión del sistema de medición de la fuente de generación distribuida podrá ser de conexión directa, semidirecta o indirecta.

Notas:

- (1) Elemento de interrupción general del sistema de Generación Distribuida lado CA.
- (2) Elemento de interrupción automático accionado por protección y/o por mando. Si el acoplamiento de la generación es por medio de un inversor y corresponde a Nano generación distribuida, este dispositivo puede estar integrado en el inversor.
- (3) No es necesario relé de protección específico (Protección de sub y sobretensión), sino un sistema electrónico que detecte tales anomalías y que produzca una salida capaz de operar en la lógica de actuación del elemento de interrupción (se encuentra integrado en el inversor).
- (4) Dispositivo de protección contra sobrevoltajes transitorios atmosféricos o de maniobra, será a criterio y elección del proyectista en coordinación con el solicitante de GDI y no Obligatorio.
- (5) No es necesario relé de protección específico (Protección de sub y sobrefrecuencia), sino un sistema electrónico que detecte tales anomalías y que produzca una salida capaz de operar en la lógica de actuación del elemento de interrupción. En caso que el sistema de generación distribuida cuente con inversor, el sistema electrónico se debe encontrar integrado en este equipo.



Autoridad de Fiscalización de
Electricidad y Tecnología Nuclear



ESTADO PLURINACIONAL DE
BOLIVIA

ANEXO 1 A LA RESOLUCIÓN AETN N° 485/2022
TRÁMITE N° 2021-43591-2-0-0-0-DOCP1
CIAE N° 0000-0000-0000-0000
La Paz, 1° de septiembre de 2022

- (6) No es necesario relé de sincronismo específico, sino un sistema electrónico que realice el sincronismo con la frecuencia de la red y que produzca una salida capaz de operar en la lógica de actuación del elemento de interrupción, de manera que sólo ocurra la conexión con la red después de que se haya alcanzado la sincronización. En caso que el sistema de generación distribuida cuente con inversor, el sistema electrónico se debe encontrar integrado en este equipo.
- (7) La protección anti-isla debe garantizar la desconexión eléctrica entre la red de distribución y las instalaciones eléctricas internas del Sistema de Generación Distribuida, incluyendo la porción de carga y de generación, quedando imposibilitada la conexión al sistema del Distribuidor u Operador Eléctrico durante la interrupción del suministro. En caso que el sistema de generación distribuida cuente con inversor, la protección se debe encontrar integrada en este equipo..
- (8) El inversor podrá contar con un sistema de registro de la energía eléctrica activa generada.
- (9) El sistema de medición del Consumidor Regulado con Generación Distribuida debe configurarse de acuerdo a los requerimientos de la categoría tarifaria a la que corresponda. Alternativamente el sistema de medición puede considerar la instalación de medidores "inteligentes".
- (10) Este elemento debe permitir la apertura de la instalación de Generación Distribuida, de manera que dicha instalación quede aislada totalmente. Deberá ser de corte visible y de fácil acceso al Distribuidor u Operador Eléctrico.
- (11) Elemento de interrupción general del sistema de Generación Distribuida lado CC (Corriente Continua). Este elemento podrá estar integrado en el inversor si corresponde la utilización de este equipo.
- (12) Elemento de protección en CC: fusibles tipo gPV o similar que limite las corrientes de cortocircuito del lado CC del sistema de generación distribuida.
- (13) Sistema de Medición de la fuente Generación Distribuida, de propiedad del Generador Distribuido, tiene el objetivo de registrar toda la energía producida por el sistema de Generación Distribuida. Los dispositivos deben tener similares características técnicas que los del sistema de medición de facturación. Alternativamente este sistema de medición puede considerar la instalación de medidores "inteligentes". Este Sistema de Medición no es obligatorio si se cumplen las condiciones establecidas en la Nota del Cuadro 3.



Autoridad de Fiscalización de
Electricidad y Tecnología Nuclear



ESTADO PLURINACIONAL DE
BOLIVIA

ANEXO 1 A LA RESOLUCIÓN AETN N° 485/2022
TRÁMITE N° 2021-43591-2-0-0-0-DOCP1
CIAE N° 0000-0000-0000-0000
La Paz, 1° de septiembre de 2022

- 6.4.1** Para el caso de sistemas que se conectan a la red por medio de inversores, el Consumidor Regulado con Generación Distribuida debe presentar al Distribuidor u Operador Eléctrico los certificados que muestren que los inversores fueron verificados y aprobados de acuerdo con lo señalado en el presente procedimiento. Asimismo, las Empresas Distribuidoras y/u Operadores Eléctricos elaborarán un listado en el que se incluirán las marcas y modelos de equipos que cumplen con los requerimientos establecidos en este procedimiento, para las cuales no será necesario presentar ninguna certificación.
- 6.5** En los sistemas que se conectan a la red a través de inversores, las protecciones listadas en el Cuadro 3 del punto 6.4 están integradas en los inversores, para el caso de inversores que no se encuentran en el listado mencionado en el punto 6.4.1 se deberá demostrar que cuenta con estas protecciones integradas, siendo la redundancia de protecciones innecesaria para Nanogeneración, Microgeneración o Minigeneración distribuida.
- 6.6** Los valores de referencia por adoptarse para los indicadores de tensión en régimen permanente, factor de potencia, distorsión armónica, desequilibrio de tensión, fluctuación de tensión, flickers y variación de frecuencia son los establecidos en las normas bolivianas vigentes, en su ausencia serán aplicadas normas internacionales.
- 6.7** El Distribuidor u Operador Eléctrico puede solicitar protecciones adicionales, siempre que se justifiquen técnicamente, en función de características específicas del sistema de distribución.
- 6.8** El Distribuidor u Operador Eléctrico dispondrá para consulta, las especificaciones o fichas técnicas del equipamiento de los sistemas de Generación Distribuida como ser: transformadores de distribución, medidores, transformadores de potencial, transformadores de corriente, cables y otros que se requieran.
- 6.9** Para salvaguardar la integridad y seguridad física de las personas, equipos y bienes, todo el equipamiento y accesorios integrantes del sistema de generación distribuida deberá cumplir la norma boliviana de instalaciones para sistemas de Generación Distribuida o las normas internacionales IEC o IEEE en caso de no estar vigente la nacional.

7. CONTENIDO MÍNIMO DE PROYECTOS DE GENERACIÓN DISTRIBUIDA

7.1 Proyecto eléctrico

7.1.1 Nombre y descripción general del proyecto:

ANEXO 1 A LA RESOLUCIÓN AETN N° 485/2022
TRÁMITE N° 2021-43591-2-0-0-0-DOCP1
CIAE N° 0000-0000-0000-0000
La Paz, 1° de septiembre de 2022

- a) Señalar si la generación tiene origen: Solar, Eólica, Pequeña Central Hidroeléctrica, Biomasa u otra energía renovable.
- b) Incluir un diagrama unifilar detallado, potencia instalada, cuadro de cargas, voltaje y punto de conexión.
- c) Memoria de cálculo, con la energía que se estima consumir (retirar) e inyectar a la red (con respaldo de resultados de software especializado. El software especializado no aplica para Nano Generación Distribuida).
- d) Ubicación georreferenciada; Proyección: UTM (Universal Transversa de Mercator) o Geográfica; Datum: WGS-84 (World Geodetic System 1984).
- e) Esquema o diagrama unifilar de conexión simplificado para la conexión de un sistema de Generación Distribuida en el sistema eléctrico de distribución.
- f) Descripción de la etapa actual del emprendimiento, cronograma de implementación y expansión.
- g) Vida útil del proyecto de Generación Distribuida, este periodo será establecido como plazo para la duración del contrato a suscribirse. La vida útil se determinará como la menor de las vidas útiles de los componentes principales del sistema de Generación Distribuida, en caso que la vida útil no esté determinada en la ficha técnica o manual del equipo se adoptará la vida útil establecida en las tablas de depreciación de acuerdo a la Normativa vigente.
- h) Descripción de las especificaciones del (los) equipos principales del Sistema de Generación Distribuida según Norma Boliviana, o Norma Internacional correspondiente si la primera no existe.
- i) Programa de mantenimiento previsto para el sistema de Generación Distribuida. (Solo aplica a Mini Generación Distribuida).
- j) Datos generales del Consumidor Regulado Solicitante, dirección, correo electrónico, número telefónico y NIT si corresponde.

7.1.2 Todos los documentos deben estar firmados por el Consumidor Regulado Solicitante (o Representante Legal) y por el responsable técnico de la Empresa Instaladora.

ANEXO 1 A LA RESOLUCIÓN AETN N° 485/2022
TRÁMITE N° 2021-43591-2-0-0-0-DOCP1
CIAE N° 0000-0000-0000-0000
La Paz, 1° de septiembre de 2022

7.2 Sobre la base de la sumatoria de la potencia instalada de todos los Generadores Distribuidos (en operación y/o en trámite) que entregan energía a la red y la capacidad nominal del circuito, transformador (MT/BT), alimentador (MT) o subestación, donde se solicita el punto de conexión; el Distribuidor u Operador Eléctrico si considera necesario realizará lo siguiente:

- a. **Para Nano y Micro Generación Distribuida**, el análisis de cargabilidad del transformador o circuito bajo condiciones de operación normales, analizando dos escenarios de:
 - Generación máxima, Demanda coincidente.
 - Demanda mínima, Generación coincidente.
- b. **Para Mini Generación Distribuida**, el Análisis de flujo de carga en estado estable y bajo condiciones de operación normales, analizando dos escenarios de:
 - Generación máxima, Demanda coincidente.
 - Demanda mínima, Generación coincidente.
- c. Los resultados del flujo de carga deberán contener información sobre los análisis de carga, tensiones, armónicos, factor de potencia y pérdidas.
- d. Asimismo, en todos los casos identificará las obras (Adecuación de Instalaciones) en su red de distribución, en caso de ser requeridas.

Asimismo, informará al Consumidor Regulado Solicitante, la necesidad o no, de presentar la siguiente información:

7.2.1 Nanogeneración y Microgeneración Distribuida. Aplica a sistemas de Generación Distribuida conectados a redes del Distribuidor u Operador Eléctrico de baja tensión (BT). Cálculo de la cantidad de energía excedente que se estima inyectar a la red.

7.2.2 Minigeneración Distribuida. Aplica a sistemas de Generación Distribuida conectados a redes del Distribuidor u Operador Eléctrico, de media tensión (MT).

- a) Cada proyecto solo puede tener una única alternativa de conexión.
- b) El estudio deberá contener lo siguiente:
 - i. Análisis de Contingencia para los elementos que defina el Distribuidor u Operador Eléctrico.
 - ii. Análisis de cortocircuito (monofásico y trifásico de acuerdo a la norma IEC 60909). Este análisis se realizará con

ANEXO 1 A LA RESOLUCIÓN AETN N° 485/2022, Página 12 de 27.



Autoridad de Fiscalización de
Electricidad y Tecnología Nuclear



ESTADO PLURINACIONAL DE
BOLIVIA

ANEXO 1 A LA RESOLUCIÓN AETN N° 485/2022
TRÁMITE N° 2021-43591-2-0-0-0-DOCP1
CIAE N° 0000-0000-0000-0000
La Paz, 1° de septiembre de 2022

información que proporcione la Empresa Distribuidora u Operador Eléctrico.

- iii. Análisis de la coordinación de protecciones.
- iv. Ajustes de protecciones.
- v. Cálculo de la cantidad de energía excedente que se estima inyectar a la red.

8. ETAPAS PARA EL ACCESO DE LOS GENERADORES DISTRIBUIDOS A LA RED DE DISTRIBUCIÓN.

El Consumidor Regulado, que solicite implementar un sistema de Generación Distribuida y el Distribuidor u Operador Eléctrico, debe cumplir lo siguiente:

8.1 Solicitud de Acceso.

8.1.1 El Distribuidor u Operador Eléctrico deberá poner a disposición los Formularios 1 y 2 de Solicitud de Acceso que correspondan a través de su portal Web u otro medio de difusión, conteniendo la lista de documentos que el Consumidor Regulado Solicitante deberá presentar.

8.1.2 El Consumidor Regulado Solicitante debe presentar la Solicitud de Acceso incluyendo el Formulario 1 y 2 de Solicitud de Acceso, conforme a la potencia instalada de la Nanogeneración, Microgeneración y Minigeneración Distribuida, según corresponda. No concierne al Distribuidor u Operador Eléctrico solicitar documentos adicionales a aquellos señalados en el presente procedimiento.

8.1.3 El Distribuidor u Operador Eléctrico después de recibir la documentación completa, definida en el punto 8.1.2, debe entregar al solicitante una copia de la Solicitud de Acceso, indicando la fecha y hora de la recepción.

8.1.4 En caso que la documentación definida en el punto 8.1.2, esté incompleta, el Distribuidor u Operador Eléctrico, debe solicitar complementar la misma, en su defecto rechazar el pedido de acceso y notificar al solicitante sobre la documentación observada o pendiente; y cuando corresponda justificar la inviabilidad de la solicitud de acceso. Debiendo el solicitante realizar una nueva Solicitud de Acceso con la documentación completa.

8.1.5 Al no existir pendientes o justificativo de inviabilidad técnica por parte del Consumidor Regulado Solicitante, el Distribuidor u Operador

ANEXO 1 A LA RESOLUCIÓN AETN N° 485/2022. Página 13 de 27



ANEXO 1 A LA RESOLUCIÓN AETN N° 485/2022
TRÁMITE N° 2021-43591-2-0-0-0-DOCP1
CIAE N° 0000-0000-0000-0000
La Paz, 1° de septiembre de 2022

Eléctrico debe emitir la Autorización de Acceso y notificarla, en los plazos establecidos en el punto 8.2, del presente documento.

8.1.6 En el caso que existan observaciones o pendientes que impidan la continuidad del proceso de Autorización de Acceso, el plazo establecido en el punto 8.2 debe ser suspendido, debiendo reiniciarse los plazos a partir de la fecha de la recepción de la información observada o pendiente.

8.1.7 Las solicitudes observadas o pendientes y no subsanadas, se considerarán anuladas transcurridos cuarenta (40) días hábiles administrativos, a partir de la notificación de la observación que motive la suspensión del plazo establecido en el numeral 8.2 del presente documento, asimismo la solicitud podrá ser anulada por desistimiento o abandono del Consumidor Regulado Solicitante.

8.2 Plazos para la emisión de la Autorización de Acceso atribuibles al Distribuidor u Operador Eléctrico.

8.2.1 Hasta 10 (diez) días hábiles administrativos después de la recepción y aprobación de la Solicitud de Acceso, para la Nanogeneración o Microgeneración distribuida, en caso que no haya necesidad de Adecuación de Instalaciones en la Red de Distribución, para sistemas con nivel de calidad 1 y hasta 15 (quince) días hábiles para sistemas con nivel de calidad 2 o 3.

8.2.2 Hasta 15 (quince) días hábiles administrativos después de la recepción y aprobación de la Solicitud de Acceso, para Nanogeneración o Microgeneración distribuida, cuando haya necesidad de ejecución de obras de Adecuación de Instalaciones en la Red de Distribución, para sistemas con nivel de calidad 1 y hasta 20 (veinte) días hábiles para sistemas con nivel de calidad 2 o 3.

8.2.3 Hasta 20 (veinte) días hábiles administrativos después de la recepción y aprobación de la Solicitud de Acceso, para Minigeneración Distribuida, en caso que no haya necesidad de Adecuación de Instalaciones en la Red de Distribución, para sistemas con nivel de calidad 1 y hasta 30 (treinta) días hábiles para sistemas con nivel de calidad 2 o 3.

8.2.4 Hasta 30 (treinta) días hábiles administrativos después de la recepción y aprobación de la Solicitud de Acceso, para Minigeneración Distribuida, cuando haya necesidad de ejecución de obras de Adecuación de Instalaciones en la Red de Distribución, para sistemas con nivel de calidad 1 y hasta 40 (cuarenta) días hábiles para sistemas con nivel de calidad 2 o 3.



Autoridad de Fiscalización de
Electricidad y Tecnología Nuclear



ESTADO PLURINACIONAL DE
BOLIVIA

ANEXO 1 A LA RESOLUCIÓN AETN N° 485/2022
TRÁMITE N° 2021-43591-2-0-0-0-DOCP1
CIAE N° 0000-0000-0000-0000
La Paz, 1° de septiembre de 2022

8.2.5 El incumplimiento recurrente del Distribuidor u Operador Eléctrico a los plazos precedentemente señalados será pasible a las acciones establecidas en la normativa vigente.

8.3 Autorización de Acceso

8.3.1 La Autorización de Acceso deberá tener el siguiente contenido:

- a) Las características del sistema de distribución al que acceda el Consumidor Regulado Solicitante, incluyendo requisitos técnicos y otros.
- b) Un presupuesto y la memoria de cálculo de las obras necesarias en caso de Adecuación de Instalaciones, para la implementación de la Nanogeneración, Microgeneración o Minigeneración distribuida en la red de distribución, que serán realizados por el Distribuidor u Operador Eléctrico. Estas adecuaciones de instalaciones deberán ser técnicamente justificadas y ejecutadas con cargo al Consumidor Regulado Solicitante.
- c) El contenido mínimo que debe tener el Contrato para Nanogeneración, Microgeneración y Minigeneración distribuida se muestra en el Punto 13 siguiente; el mismo debe incluir los derechos y obligaciones del Generador Distribuido.

8.4 Implementación de la instalación del sistema de Generación Distribuida

8.4.1 A partir de la emisión de la Autorización de Acceso por parte del Distribuidor u Operador Eléctrico, el Consumidor Regulado Solicitante deberá adjudicar la implementación de la instalación del sistema de Generación Distribuida a una Empresa Instaladora en el plazo máximo de veinte (20) días hábiles administrativos y en el mismo plazo comunicar la adjudicación al Distribuidor u Operador Eléctrico.

8.4.2 El plazo para la instalación del sistema de Generación Distribuida por parte del Consumidor Regulado Solicitante y de la adecuación de instalaciones necesarias por parte del Distribuidor u Operador Eléctrico para Nanogeneración, Microgeneración o Minigeneración Distribuida deberá ser acordado entre el Distribuidor u Operador Eléctrico y el Consumidor Regulado Solicitante, a partir de la comunicación de la adjudicación de la Empresa Instaladora al Distribuidor u Operador Eléctrico.

8.4.3 El incumplimiento de los plazos establecidos en el punto 8.4.2 por parte del Consumidor Regulado Solicitante o del Distribuidor u Operador eléctrico será puesto en conocimiento del Ente Regulador



ANEXO 1 A LA RESOLUCIÓN AETN N° 485/2022
TRÁMITE N° 2021-43591-2-0-0-0-DOCP1
CIAE N° 0000-0000-0000-0000
La Paz, 1° de septiembre de 2022

por el Distribuidor u Operador Eléctrico, a menos que se pacte un nuevo plazo entre las partes.

8.4.4 El Consumidor Regulado Solicitante solicitará al Distribuidor u Operador Eléctrico la inspección a las instalaciones del Consumidor Regulado con Generación Distribuida al cumplirse el plazo establecido en el punto 8.4.2.

8.4.5 El Distribuidor u Operador Eléctrico realizará la inspección a las instalaciones del Consumidor Regulado Solicitante con Generación Distribuida en el plazo de siete (7) días hábiles administrativos, según lo establecido en el numeral 9 del presente documento.

9. INSPECCIÓN DE INSTALACIONES DE SISTEMAS DE GENERACION DISTRIBUIDA.

9.1 El Distribuidor u Operador Eléctrico debe realizar una inspección a las instalaciones de Nanogeneración, Microgeneración o Minigeneración distribuida, en un plazo de hasta 7 (siete) días hábiles, contados a partir de la fecha de la solicitud de inspección por parte del Consumidor Regulado Solicitante con Generación Distribuida establecido en el punto 8.4.4.

9.2 La inspección se realizará en presencia del Consumidor Regulado Solicitante o la persona que lo represente, el responsable técnico de la Empresa Instaladora y el personal del Distribuidor u Operador Eléctrico. En ausencia de uno de ellos, la inspección será reprogramada, para este efecto el Consumidor Regulado Solicitante solicitará una nueva fecha de inspección misma que será programada según el punto 9.1.

9.3 El Generador Distribuido deberá presentar al Distribuidor u Operador Eléctrico, los resultados de las pruebas del sistema de Generación Distribuida conforme a la norma boliviana, IEC o IEEE en caso de no estar vigente la primera, a su vez, el ente certificador podrá presenciar las pruebas para su conformidad.

9.4 En caso que se detecten pendientes o inconformidades en las instalaciones del Consumidor Regulado Solicitante con Generación Distribuida (en Nanogeneración, Microgeneración o Minigeneración) que impidan su conexión a la red, el Distribuidor u Operador Eléctrico debe comunicar al interesado dentro de los siguientes 7 (siete) días hábiles, con un informe conteniendo una lista con todas las observaciones registradas en el momento de la inspección.

9.5 Después de corregidas las observaciones señaladas en el informe de inspección, el interesado debe formalizar una nueva solicitud de inspección al Distribuidor u Operador Eléctrico.

ANEXO 1 A LA RESOLUCIÓN AETN N° 485/2022, Página 16 de 27



Autoridad de Fiscalización de
Electricidad y Tecnología Nuclear



ESTADO PLURINACIONAL DE
BOLIVIA

ANEXO 1 A LA RESOLUCIÓN AETN N° 485/2022
TRÁMITE N° 2021-43591-2-0-0-0-DOCP1
CIAE N° 0000-0000-0000-0000
La Paz, 1° de septiembre de 2022

- 9.6 En el informe de aprobación de conexión, el Distribuidor u Operador Eléctrico comunicará al Generador Distribuido los costos de la conexión, adecuación, colocación del equipo de medición y otros accesorios necesarios, mismos que deben ser asumidos por éste y que podrán ser deducidos de la Retribución del Generador Distribuido.

En aquellos casos en los que el Distribuidor u Operador Eléctrico no pueda realizar la conexión y adecuación, colocación del equipo de medición y otros accesorios necesarios, el Distribuidor u Operador Eléctrico asignará a una empresa registrada y habilitada, conforme lo establecido por el Ente Regulador del sector eléctrico, cuyos costos serán asumidos por el Generador Distribuido.

- 9.7 A la conclusión de la inspección y cuando se hayan resuelto todas las observaciones, dentro de los siguientes 7 (siete) días hábiles administrativos, el Distribuidor u Operador Eléctrico comunicará al Consumidor Regulado Solicitante con el informe en el que se aprueba la instalación de Generación Distribuida y se programa su conexión.

- 9.8 Para el caso de los usuarios pertenecientes a las categorías domiciliarias de pequeña demanda, el historial de consumo de los últimos doce (12) meses previos a la presentación de la solicitud de acceso como Generador Distribuido del Consumidor Regulado Solicitante, determinará el mecanismo de retribución según lo establecido en el procedimiento aprobado por el Ente Regulador, aspecto que debe estar determinado en el contrato del Generador Distribuido con el Distribuidor u Operador Eléctrico. En el caso en el que se trate de nuevos consumidores sin historial de consumo o cuando el consumidor no cuente con registros de consumo de los últimos doce (12) meses se utilizará la estimación de consumo mencionada en el numeral 12.4 de este procedimiento. Para el resto de categorías, de la misma forma debe establecerse en el contrato del Generador Distribuido la forma de retribución de acuerdo al procedimiento correspondiente.

- 9.9 A partir de la firma de contrato como Generador Distribuido y la conexión de sus instalaciones a la red de distribución; el Distribuidor u Operador Eléctrico incorporará al Consumidor Regulado como Generador Distribuido en el siguiente ciclo de facturación.

10. CRITERIOS PARA LA OPERACIÓN, MANTENIMIENTO, SEGURIDAD DE LA CONEXIÓN Y SISTEMAS DE MEDICIÓN.

- 10.1 El Consumidor Regulado con Generación Distribuida, operará su sistema de Generación Distribuida, de acuerdo a las condiciones y especificaciones Técnicas del Distribuidor u Operador Eléctrico.

- 10.2 El punto de conexión del Consumidor Regulado con Generación Distribuida con Nanogeneración, Microgeneración o Minigeneración distribuida es el

ANEXO 1 A LA RESOLUCIÓN AETN N° 485/2022. Página 17 de 27



Autoridad de Fiscalización de
Electricidad y Tecnología Nuclear



ESTADO PLURINACIONAL DE
BOLIVIA

ANEXO 1 A LA RESOLUCIÓN AETN N° 485/2022
TRÁMITE N° 2021-43591-2-0-0-0-DOCP1
CIAE N° 0000-0000-0000-0000
La Paz, 1° de septiembre de 2022

mismo punto de conexión señalado en el contrato del Consumidor Regulado sin Nanogeneración, Microgeneración o Minigeneración distribuida y define las responsabilidades del Distribuidor u Operador Eléctrico y las del Generador Distribuido.

- 10.3** Los daños comprobados a instalaciones del Distribuidor u Operador Eléctrico o de terceros, producidos por deficiencias en las instalaciones de un Consumidor Regulado con Generación Distribuida, serán de responsabilidad del Generador Distribuido, debiendo aplicarse en estos casos la Ley N° 2341 de Procedimiento Administrativo de 23 de abril de 2002, el Reglamento de la Ley de Procedimiento Administrativo para el Sistema de Regulación Sectorial - SIRESE (RLPA-SIRESE), aprobado mediante Decreto Supremo N° 27172 de 15 de septiembre de 2003, el Reglamento Específico de la Ley N° 453 de 4 de diciembre de 2013, la Ley General de los Derechos de las Usuarias y los Usuarios y de las Consumidoras y los Consumidores (RELGDUC), aprobado mediante Decreto Supremo N° 2337 de 22 de abril de 2015 y Reglamento de Infracciones y Sanciones (RIS) aprobado mediante Decreto Supremo N° 24043 de 28 de junio de 1995, modificado mediante Decreto Supremo N° 24775 de 31 de julio de 1997.
- 10.4** Los daños a instalaciones, del Consumidor Regulado con Generación Distribuida por deficiencias en las instalaciones u operaciones del Distribuidor u Operador Eléctrico, serán de responsabilidad del Distribuidor u Operador Eléctrico.
- 10.5** En caso que las instalaciones de un Generador Distribuido causen Perturbaciones y/o fluctuaciones de voltaje y estos afecten a los consumidores vecinos, el Distribuidor u Operador Eléctrico, luego de evidenciar el hecho, iniciara en el el marco del Reglamento de Infracciones y Sanciones (RIS) aprobado mediante Decreto Supremo N° 24043 de 28 de junio de 1995, modificado mediante Decreto Supremo N° 24775 de 31 de julio de 1997, el proceso administrativo correspondiente.
- 10.6** El Distribuidor u Operador Eléctrico en función de las características de la red y en conformidad a sus procedimientos, procederá a la conexión de la Nanogeneración, Microgeneración o Minigeneración distribuida.
- 10.7** El Generador Distribuido tiene la obligación de permitir al personal autorizado del Distribuidor u Operador Eléctrico el acceso al inmueble para realizar la instalación de los equipos de medición del sistema de Generación Distribuida, la lectura mensual de los medidores e inspecciones necesarias que considere.
- 10.8** El Distribuidor u Operador Eléctrico deberá ajustar sus procedimientos operativos a la incorporación de la Generación Distribuida en atención al Decreto Supremo N° 4477 de 24 de marzo de 2021 y el actual

ANEXO 1 A LA RESOLUCIÓN AETN N° 485/2022, Página 18 de 27



ANEXO 1 A LA RESOLUCIÓN AETN N° 485/2022
TRÁMITE N° 2021-43591-2-0-0-0-DOCP1
CIAE N° 0000-0000-0000-0000
La Paz, 1° de septiembre de 2022

procedimiento.

- 10.9 Operación en Régimen.** Todo Generador Distribuido deberá estar conectado en paralelo a la red del Distribuidor u Operador Eléctrico, cumpliendo con los niveles nominales de Frecuencia, Voltaje y grupo de conexión del transformador de distribución existente en la red del Distribuidor u Operador Eléctrico a la que se conecta, cumpliendo todos los requerimientos de las filosofías de protección eléctrica de estos equipos y los solicitados por el Distribuidor u Operador Eléctrico, para garantizar la seguridad de las personas y los equipos eléctricos, sin sobrepasar los valores nominales de diseño de la red existente.
- 10.10 Operación en Contingencia (falla).** Todo Generador Distribuido, deberá desconectarse de la red del Distribuidor u Operador Eléctrico en un tiempo inferior definido por el Distribuidor u Operador Eléctrico en caso de presentarse una ausencia de tensión en el punto de conexión, por una falla ocurrida aguas arriba, para evitar el funcionamiento en modo isla de una parte de la red del Distribuidor u Operador Eléctrico, para su reconexión a la red del Distribuidor u Operador Eléctrico, deberá esperar un tiempo definido por el Distribuidor u Operador Eléctrico. En caso que el Generador Distribuido no se hubiese desconectado por cualquier motivo, el Distribuidor u Operador Eléctrico podrá realizar la desconexión manual en forma directa.
- 10.11** El Distribuidor u Operador Eléctrico, podrá adoptar criterios adicionales para una operación segura de su sistema eléctrico.
- 10.12** En caso de presentarse variaciones de frecuencia en la red del distribuidor que hagan actuar el Esquema de Alivio de Carga (EDAC), a nivel nacional, el Generador Distribuido no deberá desconectarse de la red del Distribuidor u Operador Eléctrico, ya que el Distribuidor u Operador Eléctrico cuenta con este sistema que procederá a retirar carga del sistema.
- 10.13** Desconexiones por trabajos programados. Todo Generador Distribuido, deberá desconectarse de la red del Distribuidor u Operador Eléctrico cuando se realicen cortes programados de manera de evitar energizar las redes que podrían causar accidentes al personal del Distribuidor u Operador Eléctrico. El Distribuidor u Operador Eléctrico notificará vía teléfono, e mail u otros medios a los Generadores Distribuidos cuando existan trabajos programados.
- 10.14** El Consumidor Regulado con Generación Distribuida será responsable de operar, mantener y reparar su sistema de Generación Distribuida para que cumpla en todo momento con las normas técnicas, el presente procedimiento y el contrato operativo de interconexión.
- 10.15** El Distribuidor u Operador Eléctrico requerirá al Generador Distribuido que cuenta con instalaciones de Mini Generación Distribuida, como condición

ANEXO 1 A LA RESOLUCIÓN AETN N° 485/2022; Página 19 de 27



Autoridad de Fiscalización de
Electricidad y Tecnología Nuclear



ESTADO PLURINACIONAL DE
BOLIVIA

ANEXO 1 A LA RESOLUCIÓN AETN N° 485/2022
TRÁMITE N° 2021-43591-2-0-0-0-DOCP1
CIAE N° 0000-0000-0000-0000
La Paz, 1° de septiembre de 2022

para renovar el Contrato de Interconexión, documentos o informes técnicos que acrediten las Pruebas Periódicas y los mantenimientos al Sistema de Generación. Si el Generador Distribuido que cuenta con instalaciones de Mini Generación Distribuida no presenta dichas certificaciones se le revocará el permiso de Operación en Paralelo y se desconectará su Sistema de Generación de la red del Distribuidor.

- 10.16** El Distribuidor u Operador Eléctrico se reserva el derecho de estar presente en las pruebas y los trabajos de mantenimiento preventivo del Sistema de Generación Distribuida.
- 10.17** El Distribuidor u Operador Eléctrico, podrá realizar inspecciones y pruebas a las instalaciones del Generador Distribuido, con este propósito el Generador Distribuido deberá facilitar el acceso a personal del Distribuidor u Operador Eléctrico.
- 10.18** El Generador Distribuido, tiene la obligación de informar al Distribuidor u Operador Eléctrico, en el plazo de 20 días hábiles administrativos, toda modificación que realice a la infraestructura de su sistema de Generación Distribuida. El sistema de medición debe cumplir con las mismas especificaciones exigidas para los Consumidor Regulados antes de su ingreso como Generador Distribuido y considerando el mismo nivel de tensión de la Nanogeneración, Microgeneración y Minigeneración distribuida, añadiendo la funcionalidad de medición bidireccional de energía eléctrica activa (ver especificación en el Cuadro 3 del punto 6.4).
- 10.19** El Generador Distribuido debe proveer el sistema de medición para el relevamiento de todos los parámetros requeridos para el cálculo de la energía generada, consumida e inyectada a la red del Distribuidor u Operador Eléctrico. En forma opcional, el Distribuidor u Operador Eléctrico, como parte de sus inversiones, podrá proveer el equipo de medición de inyección y consumo de los Generadores Distribuidos de nanogeneración.
- 10.20** El Distribuidor u Operador Eléctrico no puede exigir la adecuación del tablero de medición y protección al Consumidor Regulado Solicitante con Generación Distribuida en función de la sustitución del sistema de medición existente, excepto si:
- a) Se constata incumplimiento de las normas y estándares técnicos vigentes al momento de la primera conexión;
 - b) Hay inviabilidad técnica debidamente comprobada para la instalación del nuevo sistema de medición en el tablero de medición y protección existente.
 - c) Por temas de seguridad de instalación

ANEXO 1 A LA RESOLUCIÓN AETN N° 485/2022, Página 20 de 27



ANEXO 1 A LA RESOLUCIÓN AETN N° 485/2022
TRÁMITE N° 2021-43591-2-0-0-0-DOCP1
CIAE N° 0000-0000-0000-0000
La Paz, 1° de septiembre de 2022

- 10.21** En Nanogeneración distribuida, la medición bidireccional puede ser realizada por medio de dos medidores unidireccionales, uno para medir la energía eléctrica activa consumida del Distribuidor u Operador Eléctrico y el otro para la energía eléctrica activa inyectada a la red del Distribuidor u Operador Eléctrico. En este caso ambos medidores deben ser instalados en forma adyacente.
- 10.22** Los medidores de inyección y consumo del Generador Distribuido deben ser instalados con vista a la calle. Asimismo, todos los medidores deben contar con acceso irrestricto para el personal de lectura, inspección, mantenimiento y de operación del Distribuidor u Operador Eléctrico. El Distribuidor u Operador Eléctrico es responsable de proporcionar los requisitos técnicos del sistema de medición para Nanogeneración, Microgeneración y Minigeneración distribuida.
- 10.23** En forma previa a la conexión del Generador Distribuido y a solicitud del Consumidor Regulado Solicitante, el Distribuidor u Operador Eléctrico realizará la programación y las pruebas del equipo de medición de energía eléctrica.
- 10.24** Para la instalación, operación, inspección, precintado, verificación y mantenimiento de los medidores de Generación Distribuida se aplicará lo establecido en el Reglamento de Servicio Público de Suministro de Electricidad emitido por el Decreto Supremo N° 26302 de 1 de septiembre de 2001.
- 10.25** En el caso de las empresas distribuidoras u operadores eléctricos que aplican penalizaciones por bajo Factor de Potencia, para los Consumidores Regulados con Generación Distribuida, el cálculo de la energía activa se realizará considerando la Energía Consumida mensual más la Energía Autoconsumida mensual.

11. CONTRATOS

- 11.1** El contrato de Generador Distribuido, es el documento que firman el Generador Distribuido y el Distribuidor u Operador Eléctrico; en cuyo contenido se encuentran los derechos y obligaciones referidas a la Generación Distribuida y su esquema de retribución.
- 11.2** El contenido mínimo del contrato entre el Distribuidor u Operador Eléctrico y el Generador Distribuido se describe en el Punto 13 del presente procedimiento.
- 11.3** El plazo del contrato entre el Consumidor Regulado Solicitante y el Distribuidor u Operador Eléctrico, será definido por el primero e informado al Distribuidor al momento de presentar su Solicitud; como plazo máximo se considerará la vida útil del sistema de Generación Distribuida.

ANEXO 1 A LA RESOLUCIÓN AETN N° 485/2022. Página 21 de 27.



ANEXO 1 A LA RESOLUCIÓN AETN N° 485/2022
TRÁMITE N° 2021-43591-2-0-0-0-DOCP1
CIAE N° 0000-0000-0000-0000
La Paz, 1° de septiembre de 2022

- 11.4** La renovación del contrato estará en función a la vida útil del equipamiento definida en el punto 7.1.1 inciso g), la renovación de equipos y, en el caso de Mini Generación Distribuida, el cumplimiento del Plan de Mantenimiento, inicialmente presentado. El plazo del nuevo contrato, se establecerá en función a la vida útil remanente del sistema de Generación Distribuida.
- 11.5** En el contrato entre el Distribuidor u Operador Eléctrico y el Generador Distribuido, se debe hacer referencia al Contrato de suministro de energía del Consumidor Regulado registrado por el Distribuidor u Operador Eléctrico.
- 11.6** El contrato de conexión de un Generador Distribuido no constituye un acuerdo para la compra o distribución de la energía del Generador Distribuido. La conexión del Sistema de Generación Distribuida, no le otorga al Generador Distribuido el derecho a utilizar el Sistema para la distribución de energía a otros Consumidores Regulados del Distribuidor u Operador Eléctrico.
- 11.7** El Generador Distribuido podrá solicitar la terminación anticipada del Contrato de Generador Distribuido, con este objetivo cursará una comunicación al Distribuidor u Operador Eléctrico con una anticipación de veinte (20) días hábiles administrativos. En caso que el Generador Distribuido tenga energía a favor, la misma será considerada como parte de la inyección sin retribución.
- 11.8** El Generador Distribuido que solicite la terminación anticipada de su contrato de Generador Distribuido, no podrá presentar nueva solicitud de Generador Distribuido por un periodo de seis (6) meses calendario a partir de la fecha de terminación de su contrato.

12. DISPOSICIONES ADICIONALES

12.1 Corte del servicio y/o desconexión del sistema de Generación Distribuida:

12.1.1 Cuando se haya emitido la orden de corte por falta de pago en término de dos (2) facturas y la instalación del Generador Distribuido cuente con dos medidores o sistemas de medición, uno para registrar la energía consumida y otro para la energía inyectada; el Distribuidor u Operador Eléctrico podrá contar el servicio, sin necesidad de trámite o procedimiento previo alguno, en los dos medidores, tanto en el medidor de energía consumida, como en el de inyección.

12.1.2 Cuando se haya establecido que el Generador Distribuido transfiere en forma directa la energía generada por su sistema a un tercero; o hace uso de la Generación Distribuida

ANEXO 1 A LA RESOLUCIÓN AETN N° 485/2022, Página 22 de 27



ANEXO 1 A LA RESOLUCIÓN AETN N° 485/2022
TRÁMITE N° 2021-43591-2-0-0-0-DOCP1
CIAE N° 0000-0000-0000-0000
La Paz, 1° de septiembre de 2022

incumpliendo con las obligaciones establecidas en la Ley de Electricidad, su reglamentación, el presente procedimiento y su contrato de suministro o contrato de Generador Distribuido.

12.1.3 El Distribuidor u Operador Eléctrico, podrá cortar el sistema de inyección de energía, cuando se haya establecido que un Consumidor Regulado inyecta energía a la red del Distribuidor u Operador Eléctrico sin contar con un contrato de Generador Distribuido. En forma complementaria el Distribuidor u Operador Eléctrico iniciará el proceso de infracción correspondiente al Consumidor Regulado.

12.2 Cambio de categoría: El cambio de categoría de régimen por cambio en el nivel de demanda a un nivel inferior, de un Generador Distribuido, según el punto 2.3 de la Norma de Aplicación de Tarifas de Distribución (NATD), se realizará después que el Generador Distribuido haya adecuado sus instalaciones de generación al nuevo nivel de demanda.

12.3 Factura de Generador Distribuido: El Distribuidor u Operador Eléctrico, podrá adecuar las facturas mensuales de consumo de energía eléctrica para incorporar aspectos relacionados a la Generación Distribuida. En forma complementaria, podrá adicionar a la misma un detalle con los registros de la energía consumida, energía inyectada e importes respectivos para su sistema de Generación Distribuida.

12.4 Acceso de nuevos Consumidores Regulados sin historial de consumo: En el caso en el que se trate de nuevos consumidores sin historial de consumo o cuando el consumidor no cuente con registros de consumo de los últimos doce (12) meses, la empresa instaladora realizará una estimación del consumo total de energía anual del consumidor y deberá presentar las planillas y la memoria de cálculo correspondientes. Esta estimación será revisada y aprobada por la empresa distribuidora u operador eléctrico y se utilizará para determinar la capacidad instalada del Sistema de Generación Distribuida y para determinar el tipo de remuneración que corresponda aplicar.

12.5 Energía total no compensada en el mes: La energía total no compensada en el mes en curso, podrá acumularse solo por doce (12) meses consecutivos. Asimismo, no se podrá realizar la transferencia de energía acumulada no compensada, a otros suministros. La misma será considerada como parte de la inyección sin compensación alguna.

12.6 Generadores Distribuidos Grupales: El acceso de Generadores Distribuidos grupales, colectivos o múltiples, no está permitido. Todo Generador Distribuido debe estar asociado solo a un (1) suministro de consumo de energía.

ANEXO 1 A LA RESOLUCIÓN AETN N° 485/2022, Página 23 de 27



Autoridad de Fiscalización de
Electricidad y Tecnología Nuclear



ESTADO PLURINACIONAL DE
BOLIVIA

ANEXO 1 A LA RESOLUCIÓN AETN N° 485/2022
TRÁMITE N° 2021-43591-2-0-0-0-DOCP1
CIAE N° 0000-0000-0000-0000
La Paz, 1° de septiembre de 2022

- 12.7 Tasa de Alumbrado Público y Tasa de Aseo Urbano:** El cálculo de los importes correspondientes a las Tasas de Alumbrado Público y Tasa de Aseo Urbano, se realizará en base al consumo de energía o la energía consumida por el Generador Distribuido del Distribuidor u Operador Eléctrico o sobre el importe determinado para la energía consumida, cuando la tasa definida sea un valor porcentual.
- 12.8 Imposibilidad de realizar la lectura de Medidores:** Si por causas de fuerza mayor justificadas, no fuese posible realizar la lectura de los medidores, el Generador Distribuido podrá enviar al Distribuidor u Operador Eléctrico las lecturas de los medidores. En caso excepcional el importe facturado se determinará considerando lo establecido en el artículo 30 parágrafo I del Reglamento de Servicio Público de Suministro de Electricidad emitido por el Decreto Supremo N° 26302 de 1 de septiembre de 2001. Para ese mes la energía inyectada y la energía generada se considerarán como cero. Los siguientes meses, cuando se obtengan las lecturas reales de los medidores, se realizarán los ajustes correspondientes.
- 12.9** El Generador Distribuido reintegrará al Distribuidor u Operador Eléctrico, la retribución o beneficio recibido por la energía compensada debido a la aplicación de una retribución que no le correspondía, motivada en la inexactitud de datos que hubiese proporcionado al solicitar el acceso o luego de modificar su instalación como Generador Distribuido. El reintegro se calculará aplicando la categoría vigente a la fecha de su normalización y abarcará el período comprendido entre tal momento y el correspondiente al inicio de la anomalía. Al efecto, el Distribuidor u Operador Eléctrico incluirá el importe correspondiente como débito en la factura siguiente a la fecha de verificado el hecho.
- 12.10 Descuento de la Ley 1886:** El cálculo del importe del descuento correspondiente a la Ley 1886 de 14 de agosto de 1998, se realizará sobre la energía consumida por el Generador Distribuido del Distribuidor u Operador Eléctrico.
- 12.11 Obligación de Registro:** Todo Consumidor regulado que tenga instalaciones de Generación Distribuida, conectadas a la red del Distribuidor u Operador Eléctrico o a sus instalaciones internas, tenga o no excedentes de energía, tiene la obligación de registrarse ante el Distribuidor u Operador Eléctrico de su área, entregar la información requerida y cumplir lo establecido en la Normativa Legal Vigente.

13. CONTENIDO MÍNIMO DEL CONTRATO A SER SUSCRITO ENTRE EL DISTRIBUIDOR U OPERADOR ELÉCTRICO Y EL GENERADOR DISTRIBUIDO

El contenido mínimo que deberá tener el contrato es el siguiente:

- a) Acreditación de las Partes.

ANEXO 1 A LA RESOLUCIÓN AETN N° 485/2022, Página 24 de 27



ANEXO 1 A LA RESOLUCIÓN AETN N° 485/2022
TRÁMITE N° 2021-43591-2-0-0-0-DOCP1
CIAE N° 0000-0000-0000-0000
La Paz, 1° de septiembre de 2022

- b) Objeto y marco de referencia del Contrato
- c) Vigencia y plazo.
- d) Características del Suministro.
- e) Obligaciones y derechos de las partes.
- f) Medición.
- g) Terminación anticipada del Contrato.
- h) Modalidad de facturación.
- i) Esquema de condiciones de retribución.
- j) Casos de fuerza mayor y caso fortuito.
- k) Resolución de controversias.
- l) Conformidad.

El contrato debe adjuntar la siguiente ficha técnica:

- a) Identificación de las partes.
- b) Objeto.
- c) Potencia Instalada.
- d) Características técnicas de los sistemas de medición.
- e) Características técnicas esenciales del equipamiento de generación.
- f) Ubicación del punto de conexión y de la(s) unidad(es) de generación y demás componentes del equipamiento de generación que así lo requieran.
- g) Fecha de conexión del equipamiento de generación.
- h) Causales de término o resolución del contrato de conexión.
- i) Vigencia según la vida útil del proyecto.
- j) Medio de comunicación acordado para la operación (recursos del Distribuidor u. Operador Eléctrico).
- k) Datos para notificación.

ANEXO 1 A LA RESOLUCIÓN AETN N° 485/2022, Página 25 de 27



ANEXO 1 A LA RESOLUCIÓN AETN N° 485/2022
TRÁMITE N° 2021-43591-2-0-0-0-DOCP1
CIAE N° 0000-0000-0000-0000
La Paz, 1° de septiembre de 2022

FORMULARIO N° 1 DE SOLICITUD DE ACCESO PARA NANOGENERACIÓN Y
MICROGENERACION DISTRIBUIDA

1 - Identificación del Consumidor Regulado Solicitante			
Número de Cuenta y/o Consumidor Regulado :		Categoría:	
Nombre Consumidor Regulado :		Cédula de Identidad N°:	
Dirección:		N.º:	
Barrio o zona:		Ciudad:	
E-mail:			
Teléfono: ()		Celular: ()	
Persona Jurídica:		NIT:	
2 - Datos Técnicos de la Instalación de Consumo del Consumidor Regulado Solicitante			
Energía Consumida Anual (kWh):		Tensión de servicio (V):	
Tipo de conexión del suministro	Monofásica <input type="checkbox"/>	Bifásica <input type="checkbox"/>	Trifásica <input type="checkbox"/>
3 - Datos Técnicos de la Generación Distribuida			
Nanogeneración <input type="checkbox"/> Microgeneración <input type="checkbox"/> Potencia instalada de generación en CA (kW):			
Tipo de Fuente de Generación:	Fotovoltaica <input type="checkbox"/>	Eólica <input type="checkbox"/>	Otros: <input type="checkbox"/>
4 - Documentación técnica que debe adjuntarse			
1 Documentación del Sistema de Generación Distribuida según lo señalado en el punto 7 del presente documento.			
5 - Documentación comercial que debe adjuntarse			
1 Fotocopia del documento de identidad vigente (CI, RUN o RIN)			
2 No debe registrar deudas pendientes por suministro de electricidad u otros conceptos.			
3 Fotocopia del NIT (cuando corresponda).			
4 Fotocopia del Poder del representante legal (cuando corresponda).			
5 Fotocopia del C.I. de representante legal (cuando corresponda).			
6 - Referencia de contacto con el Responsable			
Nombre del Responsable:			
Teléfono:			
E-mail:			
Lugar		Fecha	Firma del Consumidor Regulado Solicitante

Nota: La información proporcionada en este Formulario tiene carácter de declaración jurada

ANEXO 1 A LA RESOLUCIÓN AETN N° 485/2022
TRÁMITE N° 2021-43591-2-0-0-0-DOCP1
CIAE N° 0000-0000-0000-0000
La Paz, 1° de septiembre de 2022

**FORMULARIO N° 2 DE SOLICITUD DE ACCESO PARA MINIGENERACIÓN
DISTRIBUIDA**

1- Identificación del Consumidor Regulado Solicitante			
Número de Cuenta y/o Con Regulado :	Categoría:	Categoría:	
Nombre del Consumidor Regulado:			
Dirección:		N.º:	
Barrio o zona:		Ciudad:	
E-mail:			
Teléfono: ()		Celular: ()	
Persona Jurídica-NIT/Cédula de Identidad:			
2- Datos Técnicos de la Instalación de Consumo del Consumidor Regulado Solicitante			
Energía Consumida Anual (kWh):		Tensión de servicio (V):	
Tipo de conexión:	Monofásica <input type="checkbox"/>	Bifásica <input type="checkbox"/>	Trifásica <input type="checkbox"/>
Potencia del Centro de Transformación particular (kVA):			
Tipo del Centro de Transformación	Subterráneo <input type="checkbox"/>	Superficie <input type="checkbox"/>	Aéreo <input type="checkbox"/>
Tipo de conexión del transformador:			
Impedancia del transformador (%):			
3- Datos Técnicos de la Generación Distribuida			
Potencia instalada de generación en CA (kW):			
Tipo de Fuente de Generación:	Fotovoltaica <input type="checkbox"/>	Eólica <input type="checkbox"/>	Otro:
4- Documentación que debe Adjuntarse			
1	Documentación del Sistema de Generación Distribuida según lo señalado en el punto 7 del presente documento		
5- Documentación comercial que debe adjuntarse			
1	Fotocopia del documento de identidad vigente (CI, RUN o RIN).		
2	No debe registrar deudas pendientes por suministro de electricidad u otros conceptos.		
3	Fotocopia del NIT (cuando corresponda).		
4	Fotocopia del Poder del representante legal (cuando corresponda).		
5	Fotocopia del C.I. de representante legal (cuando corresponda).		
6- Referencia de contacto con el Responsable			
Nombre del Responsable:			
Teléfono:			
E-mail:			
Lugar		Fecha	
		Firma del Consumidor Regulado Solicitante	

Nota: La información proporcionada en este Formulario tiene carácter de declaración jurada



ANEXO 2 A LA RESOLUCIÓN AETN N° 485/2022
TRÁMITE N° 2021-43591-2-0-0-0-DOCP1
CIAE N° 0000-0000-0000-0000
La Paz, 1° de septiembre de 2022

**PROCEDIMIENTO DE REGULARIZACIÓN DEL REGISTRO DE CONSUMIDORES
CON GENERACIÓN DISTRIBUIDA EXISTENTES ANTES DE LA PROMULGACIÓN
DE LA NORMATIVA**

1. ANTECEDENTES

En el marco legal establecido por el Decreto Supremo N° 4477 de 24 de marzo de 2021, la Autoridad de Fiscalización de Electricidad y Tecnología Nuclear (AETN) en fecha 02 de julio de 2021 emitió los procedimientos que regulan la actividad de Generación Distribuida en el territorio del estado plurinacional de Bolivia; sin embargo, previo a la emisión de la citada Normativa se verificó la existencia de consumidores regulados que contaban con equipos de Generación Distribuida instalados y en operación, generalmente utilizados para el autoconsumo, con la probabilidad de inyección de excedentes generados a la red pública de distribución sin contar con un contrato o autorización del Distribuidor u Operador Eléctrico.

2. OBJETO

El presente procedimiento tiene por objeto establecer los requisitos y plazos para la regularización e incorporación de Generadores Distribuidos instalados antes del 02 de julio de 2021 que cuenten con la capacidad de inyectar sus excedentes de generación a la red pública de distribución.

3. ÁMBITO DE APLICACIÓN

Este procedimiento es aplicable a las Empresas Distribuidoras u Operadores Eléctricos y a los Usuarios o Consumidores Regulados del servicio público de distribución electricidad que contaban con un Sistema de Generación Distribuida antes de la promulgación del Decreto Supremo N° 4477 de 24 de marzo de 2021 y su reglamentación, es decir, antes del 02 de julio de 2021.

4. OBLIGACIÓN DE REGISTRO Y SUSCRIPCIÓN DE CONTRATO CON LA EMPRESA DISTRIBUIDORA U OPERADOR ELÉCTRICO

4.1. Todos los Consumidores de las Empresas Distribuidoras u Operadores eléctricos que cuenten con equipos de Generación Distribuida instalados antes del 02 de julio de 2021 tienen la obligación de registrar su condición de Generador Distribuido ante el Distribuidor u Operador Eléctrico que le provee el servicio en cumplimiento de los requisitos establecidos.

4.2. Para acogerse a las disposiciones de este procedimiento, el consumidor deberá demostrar con documentación de respaldo (facturas, contratos con empresas instaladoras, comunicaciones y otros) que sus equipos de Generación Distribuida fueron instalados antes del 02 de julio de 2021.



ANEXO 2 A LA RESOLUCIÓN AETN N° 485/2022
TRÁMITE N° 2021-43591-2-0-0-0-DOCP1
CIAE N° 0000-0000-0000-0000
La Paz, 1° de septiembre de 2022

5. PROCEDIMIENTO DE REGISTRO

5.1. Solicitud de registro

El Distribuidor u Operador Eléctrico en el plazo de 30 días hábiles administrativos de promulgado el presente procedimiento, notificará y comunicará de forma escrita al consumidor con equipos de Generación Distribuida instalados antes del 02 de julio de 2021, respecto a la importancia y obligación de realizar el registro de su condición de Generador Distribuido y suscribir un contrato de adhesión con la empresa u operador eléctrico.

Por otra parte, las Empresas Distribuidoras u Operadores eléctricos realizarán campañas publicitarias en medios de prensa escritos, digitales, televisión, radio, redes sociales, etc. e informarán a través de sus facturas y/o avisos de cobranza la posibilidad que tienen los consumidores con equipos de Generación Distribuida antes del 02 de julio de 2021 de registrarse y suscribir un contrato con la empresa distribuidora y/u operador eléctrico que les corresponda.

El Consumidor Regulado con Generación Distribuida debe presentar su solicitud de regulación y registro ante la Empresa Distribuidora u Operador Eléctrico en un plazo de 30 días hábiles administrativos a partir del conocimiento de su notificación, acompañado de la documentación que tenga disponible para facilitar el proceso de evaluación de las condiciones técnicas de los equipos instalados. La solicitud de registro deberá ser realizada por el consumidor, la persona que este designe o el representante legal debidamente acreditado mediante poder de representación.

5.2. Inspección e información solicitada por la empresa distribuidora

El Distribuidor u Operador Eléctrico después de recibir la documentación completa, definida en el punto 5.1. debe entregar al solicitante una copia de la solicitud de regulación del registro, indicando la fecha y hora de la recepción.

La Empresa Distribuidora u Operador Eléctrico revisará la solicitud presentada y programará en un plazo de hasta 7 días hábiles administrativos una inspección que será coordinada con el consumidor para verificar la correcta instalación y funcionamiento de los equipos reportados. En la inspección se verificará que los equipos cumplan con lo necesario para una operación adecuada y segura tomando como referencia lo establecido en el Procedimiento Técnico Comercial para el Registro e Incorporación de los Generadores Distribuidos a la Red de Distribución en Bolivia, si no cumplieran, se analizarán todas las opciones técnicas de mínimo costo que permitan garantizar la operación adecuada y

ANEXO 2 A LA RESOLUCIÓN AETN N° 485/2022, Página 2 de 4



ANEXO 2 A LA RESOLUCIÓN AETN N° 485/2022
TRÁMITE N° 2021-43591-2-0-0-0-DOCP1
CIAE N° 0000-0000-0000-0000
La Paz, 1° de septiembre de 2022

segura de los equipos de Generación Distribuida.

Adicionalmente, la Empresa Distribuidora u Operador Eléctrico, podrá solicitar información técnica del sistema de generación distribuida mediante un informe u otra metodología que considere adecuada, la cual deberá ser elaborada y respaldada por el usuario solicitante.

5.3. Aprobación del sistema de generación

5.3.1. Si la empresa distribuidora considera que los equipos generadores pueden operar de forma adecuada y segura con el equipamiento instalado notificará de forma escrita al consumidor la aprobación para que suscriba el contrato correspondiente. Esta notificación deberá realizarse en los siguientes 5 días hábiles administrativos a partir de la inspección realizada y la presentación de la información técnica requerida.

5.3.2. Si las instalaciones no cumplieran con lo mínimo necesario para una operación adecuada y segura, la Empresa Distribuidora u Operador eléctrico elaborará un listado de observaciones para realizar las adecuaciones necesarias y notificará al consumidor en un plazo de 10 días hábiles administrativos.

5.3.3. El costo de las adecuaciones deberá ser cubierto en su totalidad por el consumidor con Generación Distribuida; sin embargo, en caso que el consumidor no pueda realizar el pago solicitará de forma escrita que se proceda a su compensación mediante el descuento de la valorización de las inyecciones que realiza en las redes de distribución en el plazo más corto posible. En este último caso la solicitud que presente el consumidor deberá autorizar de forma explícita que el costo de las adecuaciones sea descontado de la valorización de las inyecciones que realiza; asimismo, los importes descontados deberán informarse en la o las facturas en las que se realice el descuento.

5.3.4. Realizadas las adecuaciones necesarias, la Empresa Distribuidora u Operador Eléctrico notificará en un plazo de 7 días hábiles administrativos al consumidor para que suscriba el contrato, en el cual también se establecerá el descuento del costo de las adecuaciones cuando corresponda.

6. CAPACIDAD INSTALADA

6.1. Considerando que los consumidores alcanzados por este procedimiento ya cuentan con equipos instalados y funcionando no se aplicará ningún límite relacionado con el promedio del consumo de los últimos doce meses a la potencia instalada. Sin embargo, estos consumidores deberán clasificarse en

ANEXO 2 A LA RESOLUCIÓN AETN-N° 485/2022; Página 3 de 4.



ANEXO 2 A LA RESOLUCIÓN AETN N° 485/2022
TRÁMITE N° 2021-43591-2-0-0-0-DOCP1
CIAE N° 0000-0000-0000-0000
La Paz, 1° de septiembre de 2022

función a su potencia instalada en nano, micro y mini generadores distribuidos, a los que se les aplicará los mismos criterios definidos en el "Procedimiento Técnico Comercial para el Registro e Incorporación de los Generadores Distribuidos a la Red de Distribución en Bolivia".

- 6.2. De producirse excedentes a favor del consumidor que no puedan compensarse, se aplicará lo establecido en el "Procedimiento para la Determinación de la Retribución por la Energía Inyectada a la Red de Distribución en la Actividad de Generación Distribuida".

7. CERTIFICACIÓN DE INSTALACIONES

- 7.1. Como parte integrante de la solicitud de registro para consumidores con instalaciones de Generación Distribuida funcionando antes del 02 de julio de 2021 el consumidor procurará entregar toda la documentación con la que cuente incluido el proyecto desarrollado, manuales de los equipos, certificaciones del equipamiento y otros.

- 7.2. De acuerdo con lo establecido en el "Procedimiento Técnico Comercial para el Registro e Incorporación de los Generadores Distribuidos a la Red de Distribución en Bolivia", la Empresa Distribuidora u Operador Eléctrico a momento de realizar la inspección de las instalaciones verificará que los equipos de Generación Distribuida funcionen correctamente, en caso de ser indispensable, realizará las pruebas que considere necesarias, en caso de no poder realizar las, pruebas sub contratará el servicio con otra empresa, cuyo costo deberá ser cubierto por el consumidor, aplicando las modalidades de pago descritas en el procedimiento.